

- UVC aire
- Sin emisión de ozono
- 2x TUV 30W HO (Philips)
- IP20 - a prueba de polvo



B Air desinfecta el aire las 24h en presencia de personas y animales, elimina bacterias, virus y esporas de hongos y moho en el aire.

Esta unidad de desinfección de aire UVC directa e indirecta se puede utilizar en naves de producción, centros de salud, farmacias, transporte público, tiendas, salas de reuniones, geriátricos, colegios, universidades, locales comerciales y zonas de pública concurrencia.

FUNCIONES

- Desinfectar infecciones secundarias
- Elimina las bacterias
- Desactiva virus
- Elimina hongos
- Elimina moho

APLICACIONES

El B Air puede usarse en cualquier lugar donde el aire y la superficie necesiten ser esterilizados, tales como:

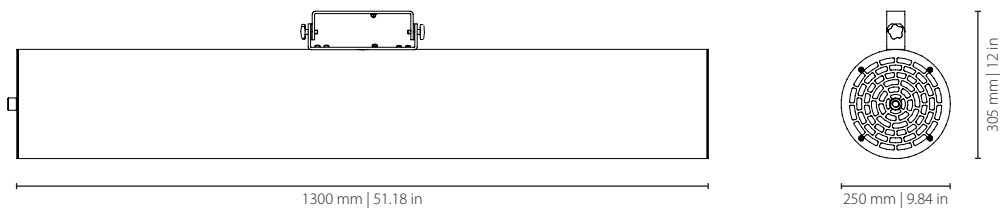
- Naves de producción
- Centros de salud
- Colegios
- Universidades
- Tiendas
- Transporte público
- Farmacias
- Salas de reuniones
- Geriátricos
- Locales comerciales
- Zonas de pública concurrencia

ESPECIFICACIONES

Longitud de onda	253.7nm (254nm)
Vida útil luminaria	> 9.000 hrs
Nivel de ruido del ventilador: centro de 1 m	47 dB
Flujo de aire	117 m ³ /hr
Cobertura	hasta 25 m ²
Voltaje	230 V; 50 Hz
Consumo de energía	88 W
Peso Neto	9 kg 19,8 lb
Peso Bruto	10 kg 22 lb

Incluye 1x filtro de carbón activo y 2x filtros HEPA

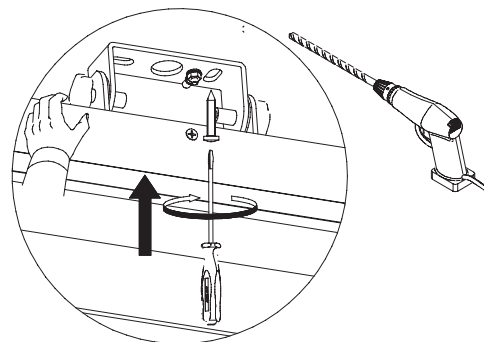
DIMENSIONES



MONTAJE

Soporte de volado

5 agujeros
Orificio central de 20 mm



CUMPLIMIENTO (DIRECTIVA EP Y C NO.)

2014/35/EU	LVD recast of 2006/95/EC	2011/65/EU + 2015/863	ROHS
2014/30/EU	EMC	2012/19/EU	WEEE

CERTIFICATIONS

CE	Si	CETL	Pendiente
ETL	Pendiente		
