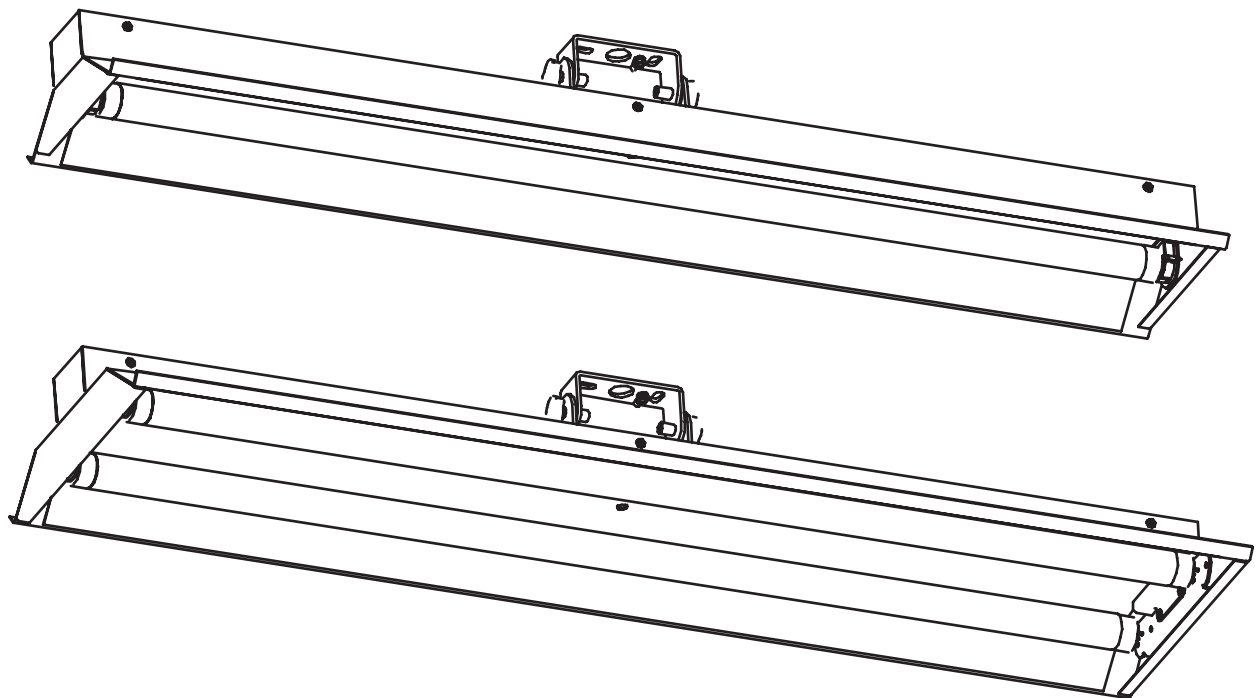




Sistemas de desinfección UVC



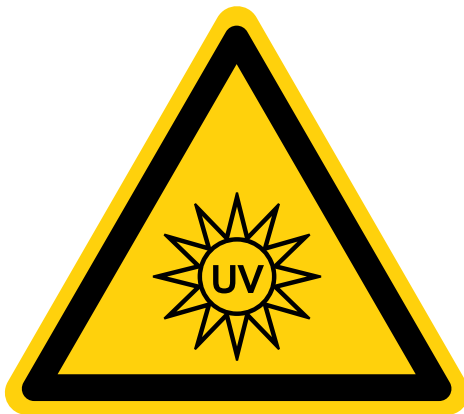
MANUAL DE USUARIO

Distribuidor Oficial en España



SLS SOUNDLIGHT SPAIN S.L

Carretera de Mollet a Sabadell - Km 4,3 - Nave 12 - Pol. Ind. Can Vinyals
Santa Perpètua de Mogoda 08130 Barcelona (Spain) T: +34 935 44 86 91/ +34 638 62 66 31
E: covid19@soundlightspain.com - W: www.soundlightspain.com



PRECAUCIONES

El producto que se describe contiene componentes que emiten luz UVC. Una exposición directa o prolongada a la luz UVC puede ocasionar daños tanto en los ojos, quemaduras en la piel, envejecimiento prematuro de la piel o cáncer de piel.

No use el producto sin antes haber leído el manual.


guarde este manual junto al producto y consúltelo regularmente.

1. USO DE ESTE MANUAL - GENERAL

Este manual (en adelante denominado el "Manual") está destinado a ser utilizado como trabajo de referencia para usuarios profesionales, bien formados y autorizados para poder instalar, usar, mantener y reparar de manera segura el producto mencionado en la portada de este documento (en adelante denominado el "**Producto**"). La observación del Manual no exime al usuario del cumplimiento de las instrucciones y normas de seguridad locales que no sean las proporcionadas por el Manual. Dichas instrucciones y normas de seguridad deben respetarse en todo momento.

Para obtener información sobre ajustes específicos, trabajos de mantenimiento o reparación que no se tratan en este manual, póngase en contacto con su proveedor de productos o con Luxibel.

Si sospecha que el Producto está dañado o detecta un peligro potencial o real al usar el Producto, interrumpa inmediatamente su uso y comuníquese con su proveedor.


ADVERTENCIA

Quando esté en funcionamiento, el Producto emitirá radiación UVC internamente. La radiación UVC es invisible para los humanos y la exposición a la radiación UVC puede causar graves daños a los ojos y la piel.

Los reflectores contienen una pequeña cantidad de mercurio que puede ser venenoso en ciertas concentraciones.

Evitar:

- iluminación directa o indirecta en los ojos o la piel de humanos o animales;
- exposición a la luz UVC directa o fuertemente reflejada.



INSTRUCCIONES BÁSICAS DE SEGURIDAD

Para minimizar el riesgo de lesiones, se deben seguir las siguientes precauciones básicas de seguridad en cada uso del Producto:

- 1) Antes de usar, lea y guarde todas las notificaciones, advertencias e instrucciones de seguridad recibidas con el Producto.
- 2) Antes de cada uso, inspeccione el Producto en busca de daños y verifique el correcto funcionamiento de sus características de seguridad, no opere el Producto si está dañado o sospecha que está dañado o si las características no funcionan correctamente.
- 3) Seleccione ubicaciones de montaje del producto que eviten la exposición de personas y componentes vulnerables a la luz UVC, como colocando el interruptor de encendido/apagado en un lugar sin exposición directa a la luz UVC. Si eso no es posible, minimice la exposición a la luz UVC, use protección personal adecuada y proteja los componentes vulnerables con material resistente.
- 4) Antes de realizar cualquier servicio o mantenimiento, desenchufe siempre el Producto y desconecte la fuente de alimentación.
- 5) Deseche el Producto y, en particular, los reflectores con cuidado y de acuerdo con las leyes locales

- 6) En caso de que los reflectores estén dañados o sospeche que lo están, ventile la habitación inmediatamente y salga hasta que esté ventilado.
- 7) Coloque letreros de advertencia cerca de todos los paneles o puertas de acceso donde haya un Producto instalado.
- 8) No:
 - operar el Producto sin una conexión a una toma de tierra eléctrica adecuada
 - lavar el Producto con agua a presión o por inmersión
 - alterar el montaje o el diseño del Producto y no eliminar ningún etiquetado o dispositivo de seguridad
 - utilizar el Producto para fines distintos a los previstos, como se describe en el Manual

2. DESCARGA DE RESPONSABILIDAD

Luxibel, siendo AED DISTRIBUTION SA, con domicilio social en Bedrijvenpark De Veert 13/4, 2830 Willlebhoek (Bélgica), o cualquiera de sus filiales, no acepta ninguna responsabilidad por daños materiales, incluidos daños al Producto o lesiones personales causadas por Incumplimiento por parte del usuario de las instrucciones de seguridad en el Manual o las leyes aplicables. Como tal, Luxibel, entre otros, no será responsable de ningún daño o lesión si el Producto se usa de manera contraria o para fines distintos al uso previsto, se instala, usa, mantiene o repara de manera negligente o contraria a las instrucciones mencionadas en el Manual o en el Producto, cuando el Producto se modifica y cuando los dispositivos y características de seguridad del Producto se ignoran o se anulan.

3. INSTRUCCIONES DE SEGURIDAD Y ADVERTENCIAS

3.1. Manual de usuario

Toda persona que use el Producto debe leer, familiarizarse y comprender el contenido del Manual antes de usar el Producto y debe observar estrictamente las instrucciones que se detallan aquí. Si usted es un empleado, su superior debe instruirlo de acuerdo con el Manual y asegurarse de que se cumplan todas las instrucciones aquí establecidas. No utilice el Producto si ese no es el caso.

Para garantizar el uso seguro del Producto, este Manual siempre debe mantenerse con el Producto en condiciones legibles.

3.2. Uso previsto e instalación

El producto está destinado exclusivamente a la desinfección del aire. El uso del Producto para otros fines es contrario al uso previsto y se realiza bajo su propio riesgo.

Para garantizar el uso seguro del Producto, su instalación, incluidas todas sus características y dispositivos de seguridad, y su mantenimiento y reparación deben ser realizados correctamente por personas debidamente cualificadas y autorizadas. Todas las funciones y dispositivos de seguridad del Producto deben estar montados y no pueden retirarse sino es por motivos de mantenimiento y reparación.

El Producto no debe ser utilizado por menores de edad. Cualquier uso del Producto por parte de menores, independientemente de si está o no bajo la supervisión de un adulto, es bajo su propio riesgo.

3.3 Características de seguridad y dispositivos del producto

Cada producto está equipado con las siguientes características y dispositivos de seguridad, incluidos los dispositivos que desconectan la fuente de alimentación en ciertas circunstancias con el fin de evitar la exposición accidental a la luz UVC:

- Alarma sonora: mientras este en funcionamiento se emitirá una alarma sonora.
- Alarma visible: EL Led rojo incorporado funciona de manera continua durante el funcionamiento de la unidad.
- Sensor de movimiento: si se detecta movimiento, el sensor apagará la unidad.

Está estrictamente prohibido anular estos dispositivos de seguridad o usar el Producto si dichas características no están completamente presentes o no funcionan correctamente.

Las características de seguridad deberían revisarse regularmente para asegurar un correcto funcionamiento y si se requiere, serán reparadas o reemplazadas inmediatamente.

Los pictogramas, advertencias e instrucciones adjuntas al Producto son parte de sus características de seguridad. No deben cubrirse ni retirarse y deben estar presentes y ser legibles durante todo el uso del Producto. Reemplace inmediatamente los pictogramas, advertencias e instrucciones que falten, estén dañados o sean ilegibles.

3.4 Modificación

En ningún caso, cualquier persona que no sea Luxibel podrá modificar el Producto.

4. CARACTERÍSTICAS GENERALES Y ESPECIFICACIONES TÉCNICAS

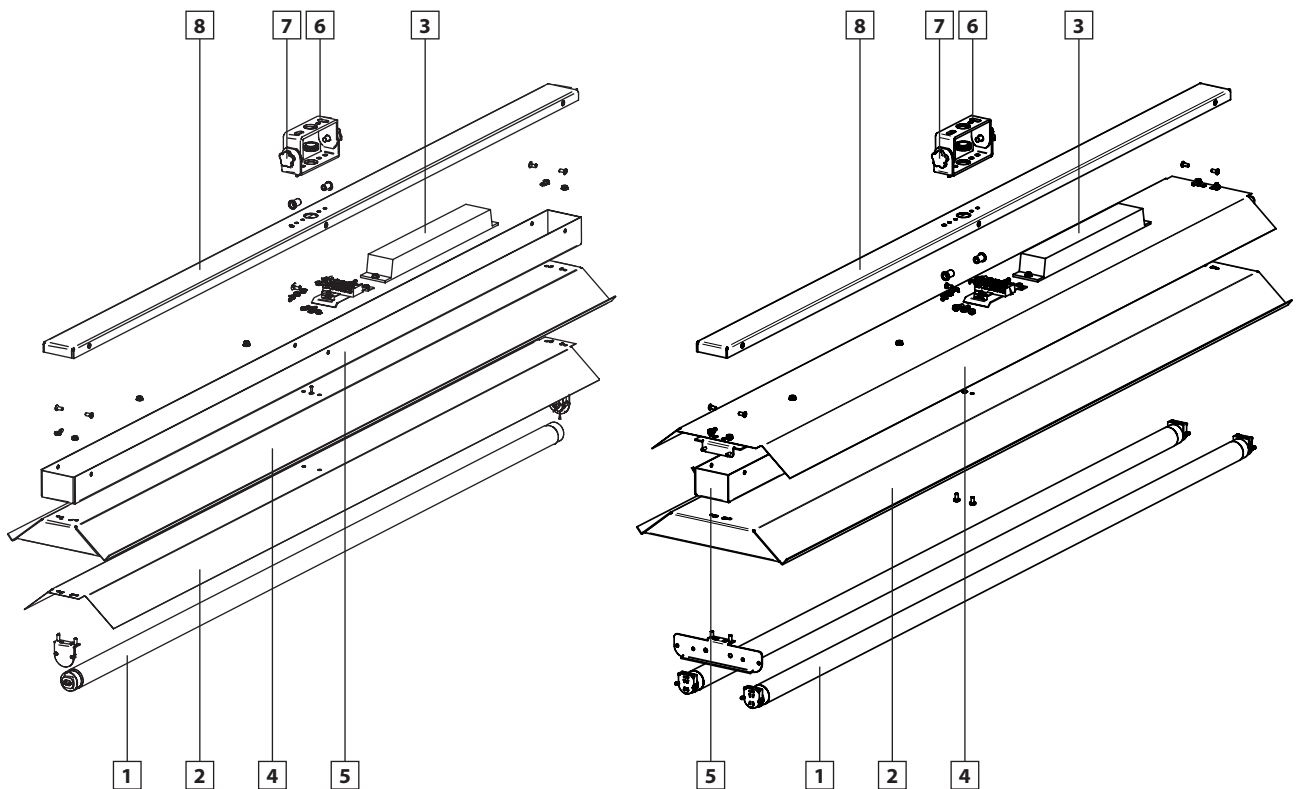
El Producto está diseñado para emitir radiación UVC con una longitud de onda de 253,6 nm, para eliminar el 99% de los virus, bacterias, hongos y microorganismos dañinos.

Las lámparas UVC están diseñadas para ser eficientes aproximadamente 9000 horas. Si se usan durante más tiempo, ya no pueden emitir el nivel requerido de radiación ultravioleta para garantizar el efecto deseado sobre bacterias u hongos.

Datos técnicos

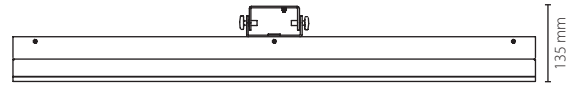
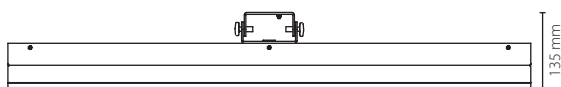
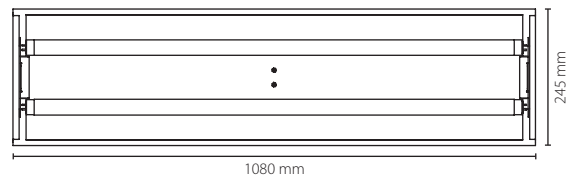
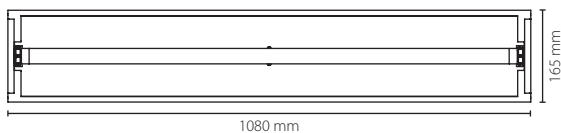
Tipo	B Direct	B Direct II
Voltaje	230 V; 50 Hz	230 V; 50 Hz
Clase de aislamiento	Clase I (requiere conexión a toma de tierra)	Clase I (requiere conexión a toma de tierra)
Fuente de luz	1x 55 W HO	2x 55 W HO
Radiación	253,7nm	253,7nm
Driver	VS LN58.116	VS LN58.116
Consumo de energía	57W	112W
Clase de IP	IP20	IP20
Área de cobertura	hasta 22 m ²	hasta 38 m ²
Tiempo de desinfección recom	> 15 min	> 15 min
Peso	5,0 kg	5,3 kg
Dimensiones (alt x anch x prof)	1080 x 135 x 165 mm	1080 x 135 x 245 mm
Fuente de luz vida Útil	9000 hrs	9000 hrs

5. CONSTRUCCIÓN Y FUNCIONAMIENTO



- | | | | |
|--------------|------------|------------------------|--------------------|
| 1. Radiador | 3. Balasto | 5. Carcasa electrónica | 7. Rueda de ajuste |
| 2. Reflector | 4. Carcasa | 6. Soporte de montaje | 8. Cubierta |

Dimensiones



6. INSTALACION

Realice los siguientes pasos para la instalación del Producto.



ADVERTENCIA: la instalación eléctrica deber ser realizada correctamente y solo por electricistas autorizados.



No ingrese a una habitación sin antes apagar la luz ultravioleta.



Fuera de cada habitación donde se usa luz UVC directa, debe haber señales de advertencia visibles. **Se pueden añadir señales adicionales que especifiquen las horas de uso u otras notificaciones importantes.**

6.1 Elija la ubicación adecuada

Elegir la ubicación adecuada es importante para el buen funcionamiento y un uso seguro del Producto.

Instale el Producto en un área protegida donde la temperatura no caiga por debajo de 5°C y el nivel de humedad sea bajo. El producto funciona idealmente en un rango de temperatura de 15°C a 25°C.

Seleccione ubicaciones de montaje del Producto que eviten la exposición de personas y componentes vulnerables a la luz UVC, como por ejemplo colocando el interruptor ON/OFF en otro lugar que no esté directamente expuesto a la luz UVC. Si eso no es posible, minimice la exposición, use protección personal adecuada y proteja los componente vulnerables con material resistente.

Luxibel obliga a colocar los interruptores ON/OFF del Producto separados de la iluminación general de la sala y solo accesibles por personas autorizadas y debidamente formados.

6.2 Desembalaje

Retire la cinta de la caja y abra la caja. Saque la unidad y retire el envoltorio que lo protege. Haga una inspección visual de la unidad.

6.3 Antes de instalar el producto

Lea y guarde todos los avisos, advertencias e instrucciones de seguridad recibidas con el Producto. Inspeccione el Producto en busca de daños y verifique el correcto funcionamiento de sus características de seguridad. No opere el Producto en caso de daño o si sus características de seguridad no funcionan correctamente.

6.4. Instalación de los fluorescentes UVC

Realice el siguiente procedimiento para instalar la lámpara UVC con guantes:

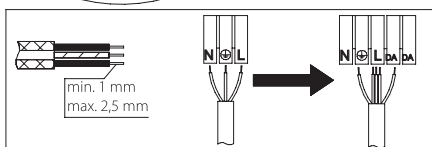
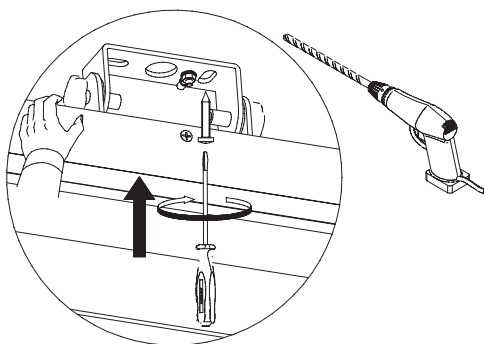
1. Inserte la luminaria con los tacos en las ranuras de los soportes y gírela unos 90° alrededor del eje.
2. Limpie la luminaria después de manipularla con alcohol isopropílico al 99% y un paño.



ADVERTENCIA: No toque la luminaria sin guantes. Puede ocasionar daños en la luminaria. El aceite de las huellas puede permanecer en el cristal de la luminaria y debilitara la estructura.

6.5 Instalación de luminarias UVC

La unidad debe estar unida a una superficie plana por medio de al menos 2 clavijas de montaje, preferiblemente cerca de cables eléctricos con conexión a tierra. Los pasadores de montaje y la superficie deben ser lo suficientemente fuertes como para soportar 4 veces el peso de la unidad.



6.6 Instalación eléctrica



Asegúrese de que la alimentación principal esté desconectada antes de conectar la unidad o realizar cambios en las configuraciones de cableado.



La instalación eléctrica debe ser realizada correctamente por electricistas autorizados.

Estándar: 230V 50Hz

Marrón = Cable de Fase

Amarillo y verde = Cable de tierra ⊕

Azul = Cable neutro



Este dispositivo es un aislamiento eléctrico de clase 1 y debe estar conectado a tierra.

6.7 Prueba de producto

Pruebe el producto antes de usarlo. Mientras esté encendida la luminaria debe emitir una luz verde/azul. Si el color cambia a rojo o parpadea, significa que no está emitiendo el nivel requerido de radiación ultravioleta que garantiza el efecto deseado sobre bacterias y hongos. Si el color cambia a rojo o parpadea, reemplace la luminaria.

6.8 Encendido



El método de control no puede estar en la misma ubicación que la luminaria. Debe instalarse de tal manera que solo tengan acceso al control, personal autorizado.



Todos los empleados que se presencien en el edificio deben estar informados sobre el uso de la luz UVC directa y sobre cómo funcionan las características de seguridad.



Se debe designar una persona responsable y autorizada para operar y mantener la instalación correctamente.



La persona responsable debe estar capacitada y formada sobre el uso y los riesgos de UVC.



¡No irradie luz UVC sobre humanos y animales! La radiación UVC puede ser dañina para la piel y los ojos.

La instalación solo se puede encender cuando NO hay humanos ni animales presentes en la habitación. Cuando se opera manualmente, la habitación debe ser revisada y cerrada antes de que las luces UVC puedan encenderse. La automatización de las luces UVC solo se puede hacer en un ambiente controlado y debe implementarse de tal manera que no haya personas ni animales en esta sala durante la operación.

Entendiendo la operación de los sistemas

Una vez que Direct y/o Direct II están encendidos:

- El sensor de movimiento se activará
- La alarma sonora se activará y emitirá un pitido continuo
- El LED parpadeará continuamente



Mientras la unidad esté en funcionamiento, escuchará una alarma y podrá ver el LED parpadear. No puedes entrar a la habitación.

Si alguien entra a la habitación. El sensor de movimiento (360°) detectará el movimiento y dentro de 20ms después de la detección, la unidad se apagará. Una vez que se interrumpe el sensor de movimiento, la unidad no se volverá a encender. La persona autorizada debe interrumpir la alimentación de la unidad para reiniciar la unidad.

7. FALLO DE PRODUCTO

FALLO	QUE HACER
no se enciende	comprobar la potencia de entrada revise el cable, puede estar dañado compruebe que esté correctamente instalada
Parpadea	compruebe que esté correctamente instalada reemplazar la lámpara
La alarma no funciona	reinicia la unidad
El LED rojo no funciona	reinicia la unidad

Si el fallo no se resuelve o es recurrente, devuelva la unidad a su distribuidor/centro de servicio oficial para su reparación o reemplazo. (ver X. reparar)

8. LIMPIEZA Y MANTENIMIENTO

Limpie y reemplace las lámparas y los filtros de aire a su debido tiempo.

Antes de realizar cualquier servicio o mantenimiento, desenchufe siempre el Producto y desconecte la fuente de alimentación.

Limpie las superficies externas con un paño suave y agentes de limpieza no agresivos.



ADVERTENCIA: apague y bloquee TODA la energía de la unidad antes de realizar cualquier mantenimiento, servicio o limpieza. No lave el Producto con agua a presión o por inmersión. No toque la lámpara sin guantes.



ADVERTENCIA: Se debe usar EPIS apropiados en todo momento si existe la posibilidad de contacto visual y/o contacto directo con luz UVC.

9. REEMPLAZO DEL FLUORESCENTE UVC

Luxibel recomienda reemplazar los fluorescentes una vez al año y cada vez que su rendimiento caiga por debajo del 80% de la lectura inicial del radiómetro.

1. Sujete con cuidado el bulbo de vidrio de la fuente (use guantes de algodón), gírelo unos 90 ° alrededor del eje y retírelo de los soportes.
2. Inserte el nuevo fluorescente con las clavijas en las ranuras de los soportes y gírela unos 90 ° alrededor del eje para bloquearla.



ADVERTENCIA: Siempre desconecte la corriente antes de reemplazar una lámpara de la unidad.

NOTA: Utilice solo las piezas de repuesto originales especificadas, incluidos los fluorescentes UVC de Philips. El uso de otras piezas de repuesto puede dañar el Producto.

10. REPARACION

Si el Producto está dañado o funciona mal, comuníquese con el Departamento de Servicio de Luxibel o con su distribuidor autorizado. Las reparaciones realizadas por terceros que no sean Luxibel o un distribuidor autorizado de Luxibel no pueden asegurar el uso de piezas originales y pueden afectar la seguridad y la funcionalidad del Producto.

Para opciones de reparación o consultas específicas, comuníquese con el Departamento de Servicio Técnico de su distribuidor autorizado.

Todos los derechos reservados. Ninguna parte de este manual puede copiarse o publicarse mediante impresión, fotocopiado o de otra manera sin el consentimiento previo por escrito del fabricante. Esta restricción también se aplica a los dibujos correspondientes.

La información proporcionada en este manual se ha recopilado para la conveniencia general de nuestros clientes. Se ha basado en datos generales relacionados con las propiedades de los materiales de construcción y los métodos de trabajo que conocemos en el momento de la publicación del manual y, por lo tanto, está sujeto a cambios o modificaciones en cualquier momento, y el derecho de cambiar o modificar queda expresamente reservado. Las instrucciones en este manual solo sirven como guía para la instalación, uso, mantenimiento y reparación del producto mencionado en la portada de este documento. Este manual se debe utilizar para el modelo estándar del producto del tipo que figura en la portada. Por lo tanto, el fabricante no se hace responsable de ningún daño resultante de la aplicación de este manual a cualquier otro producto.

Este manual ha sido escrito con mucho cuidado. Sin embargo, el fabricante no se hace responsable, ya sea por cualquier error que ocurra en este manual o sus consecuencias.

Fabricante



AED Distribution NV

Bedrijvenpark De Veert 13/004, 2830 Willebroek, Belgium

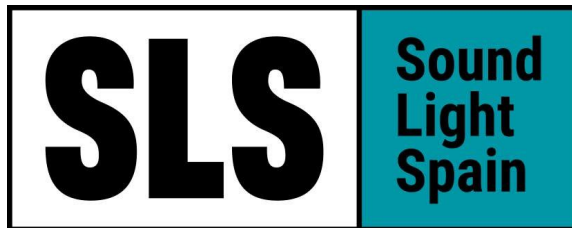
+32 3 860 76 50 | info@luxibel.com

www.luxibel.com



www.AEDgroup.com

Distribuidor Oficial en España



SLS SOUNDLIGHT SPAIN S.L

Carretera de Mollet a Sabadell - Km 4,3 - Nave 12 - Pol. Ind. Can Vinyals
Santa Perpètua de Mogoda - 08130 Barcelona (Spain)

T: +34 935 44 86 91/ +34 638 62 66 31

E: covid19@soundlightspain.com - W: www.soundlightspain.com

*La información de este manual es válido salvo error tipográfico.