



LIGHTING

# MANUAL DE USUARIO

## SLS-WASH/BEAM EF CABEZA MÓVIL WASH/BEAM



LEA ATENTAMENTE ESTE MANUAL ANTES DE UTILIZAR EL PRODUCTO

# ÍNDICE

	Página
1. Instrucciones de Seguridad	3
2. Especificaciones Técnicas	5
3 .Configuración DMX	6
4. Pantalla	7
5. Menú	8
6. Datos LUX	10
7. Lista de Canales DMX	11
8. Montaje	27
9. Tamaño del Producto	29
10. Atención	29
11. Solución de Problemas	29
A. La unidad no funciona, no hay luz y el ventilador no funciona	
B. No responde al controlador DMX	
C. Uno de los canales no funciona bien	
12. Limpieza del Equipo	30

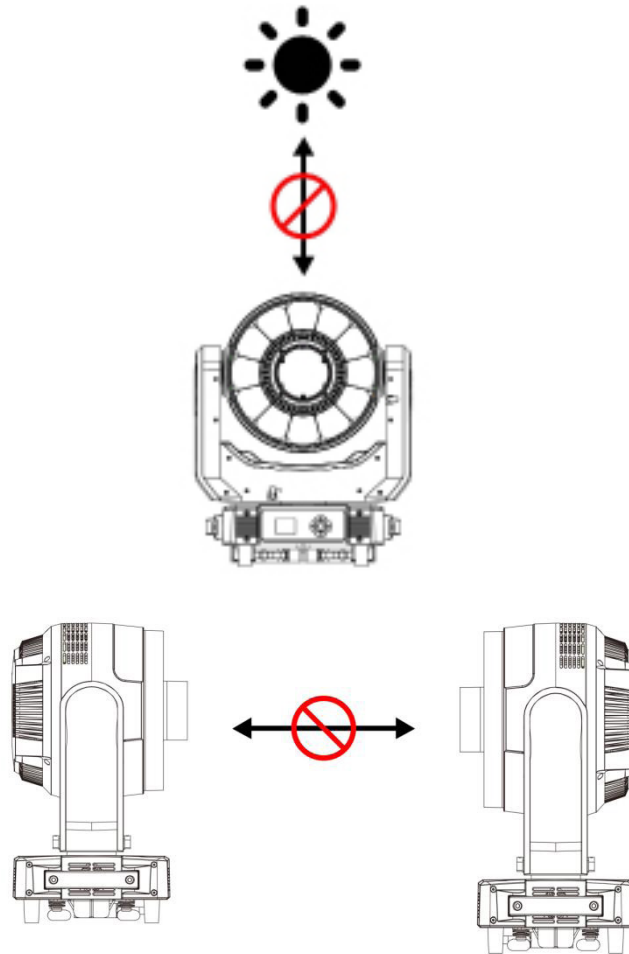
Gracias por elegir nuestras luces LED. Cada equipo ha sido rigurosamente probado. Por favor, compruebe si el equipo ha sido dañado durante el transporte. Si encuentra que faltan piezas o están rotas, póngase en contacto con el fabricante inmediatamente. ¡Por favor, no devuelva el producto sin previo aviso!

## 1. INSTRUCCIONES DE SEGURIDAD

Por favor, lea este manual cuidadosamente, el cual incluye información importante sobre instalación, uso y mantenimiento.

### ATENCIÓN

- Por favor, abra y revise en detalle y asegúrese de que no haya daños de transporte.
- Antes de operar, asegúrese de que el voltaje y la frecuencia de la fuente de alimentación coincidan con los requisitos de alimentación del equipo.
- Es importante conectar a tierra el conductor amarillo/verde para evitar descargas eléctricas. El equipo debe instalarse en un lugar con ventilación adecuada, a al menos 50 cm de las superficies adyacentes.
- Asegúrese de que no haya ranuras de ventilación bloqueadas.
- Asegúrese de que la alimentación esté desconectada antes de retirar el equipo.
- Asegúrese de que no haya materiales inflamables cerca de la unidad mientras esté funcionando, ya que existe peligro de incendio.
- Utilice un cable de seguridad al fijar este equipo. No manipule el equipo tomándolo solo por su cabezal, sino siempre por su base.
- La temperatura ambiente máxima es de 40°C. No lo opere donde la temperatura sea superior a esta.
- Por favor, deje de usar el equipo por problemas graves de funcionamiento. Deje de usar el equipo inmediatamente.
- Nunca intente reparar el equipo usted mismo, sino un técnico profesional. Póngase en contacto con el departamento de servicio del proveedor para soporte técnico.
- No toque ningún cable durante el funcionamiento, ya que el alto voltaje podría causar una descarga eléctrica.
- Cuando la carcasa o la lente estén dañadas, deben ser reemplazadas.
- La luz solar directa o cualquier otra fuente de luz fuerte que penetre la lente de la luz causará daños internos graves al equipo. Durante el desembalaje, la instalación, el uso y la inactividad prolongada en exteriores, está prohibido exponer la lente del equipo a la luz solar directa o a cualquier otra fuente de luz fuerte en cualquier ángulo. Está prohibido dirigir el haz de una luz directamente hacia otra luz.



## PRECAUCIÓN

No hay accesorios disponibles, no abra la carcasa e intente reparar los equipos usted mismo. Póngase en contacto con nuestra empresa para el servicio postventa.

## INSTALACIÓN

La unidad debe montarse a través de sus orificios para tornillos en el soporte. Siempre asegúrese de que la unidad esté firmemente fijada para evitar vibraciones y deslizamientos durante el funcionamiento. Y asegúrese de que la estructura a la que está fijando la unidad sea segura y capaz de soportar un peso de 10 veces el peso de la unidad. También use siempre un cable de seguridad que pueda soportar 12 veces el peso de la unidad al instalar el equipo.

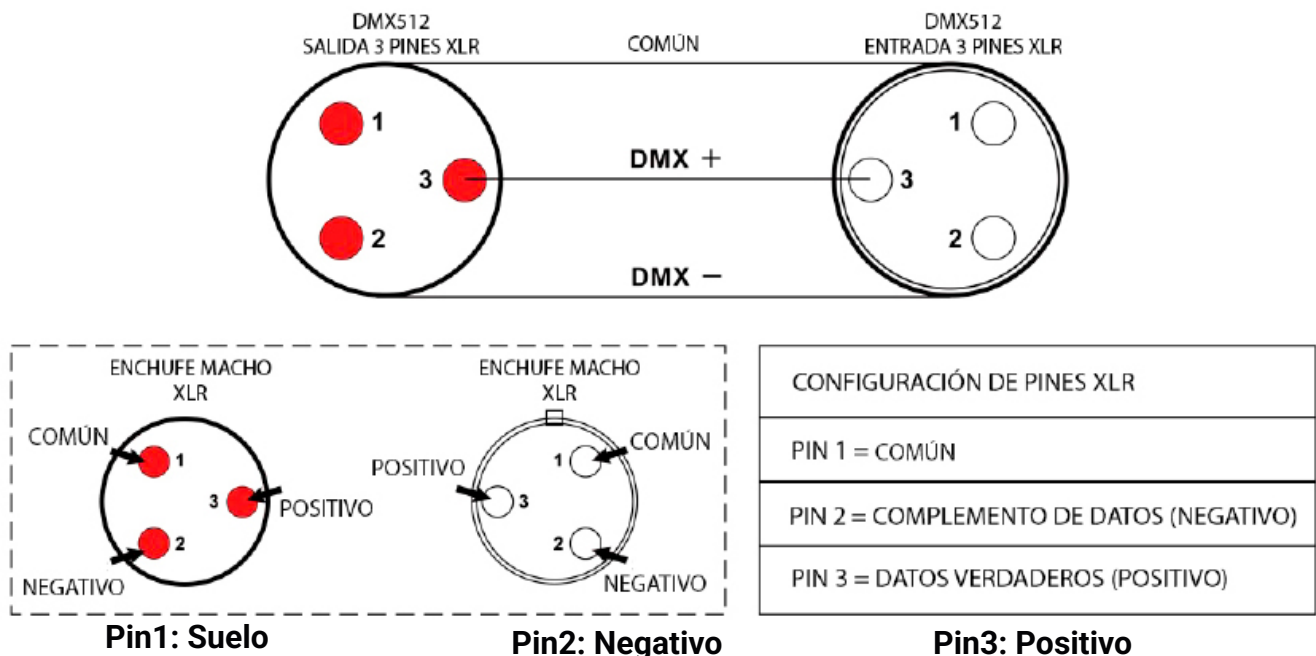
El equipo debe ser instalado por profesionales, y mantenerse alejado del fuego, caminos peatonales y lugares de fácil acceso.

## 2. ESPECIFICACIONES TÉCNICAS

Fuente de luz	1x 220W 4IN1 LED RGBW 12x 60 W 4IN1 LED RGBW 48x 0.1 W 4IN1 LED RGB
Vida Útil del LED	≥ 50000H
Consumo de energía	980±5%W, Factor de potencia PF 0.95; Potencia en espera: 22.5W
Voltaje de alimentación	AC100-240V, 50-60Hz
Ángulo de haz	Ángulo del Haz del Anillo: 4° - 40° Ángulo del Haz Central: 4,5° - 28° Guía de luz de vidrio + lente óptica PMMA de alta calidad
Modos de control	DMX512/ Auto/ Sonido/ Maestro/ Manual/ RDM/ Art Net (opcional)
Canal DMX	37/38/47/75 Canales
DMX+ART NET Canal DMX	22+52 (OPCIONAL)
Clasificación de Protección	IP20
Pantalla	Pantalla a color TFT de 1.8", Puede rotar 180 grados, cambiar entre chino e inglés
Toma de Entrada/Salida de Datos	Tomas XLR de 3 y 5 pines
Temperatura de Trabajo	-10°C - 45°C
Protección de seguridad	Sobrecorriente, sobrevoltaje, sobrecalentamiento
Toma de Corriente	Power-Con entrada/salida
Material de la carcasa	Plásticos ABS resistentes a altas temperaturas
Tecnología de control electrónico	Reinicio del equipo mediante menú o consola de control; atenuación de 0-100%; modo de accionamiento de corriente constante; detección de sensor de temperatura, ajuste inteligente de la potencia de la fuente de luz; consulta de información del equipo; regulación inteligente de la velocidad del ventilador; sistema de posicionamiento por codificación magnética.
Pan (Movimiento Horizontal)	540° (escaneo preciso de 16 bits)
Tilt (Movimiento Vertical)	270° (escaneo preciso de 16 bits)
MAX. conexión	Cable de alimentación de 2.5mm <sup>2</sup> 4 unidades (240V, 50Hz)
	Cable de alimentación de 2.5mm <sup>2</sup> 2 unidades (100V, 60Hz)
Dimensión	421mm*376mm*545mm - Peso neto: 24kg
Embalaje de Cartón	595mm*400mm*510mm 1 en 1 - Peso Bruto (GW): 28kg
Estuche de Vuelo (Flight Case)	880mm*495mm*770mm 2 en 1 - Peso Bruto (GW): 82.18 kg

Características	Atenuación de rango de luz completo, precisión de atenuación de 256 niveles; luz estroboscópica rápida 1~25Hz; control individual de LED; funciones de macro de color múltiple preestablecidas, las cuentas de lámpara de 200W pueden rotación/frost (esmerilado) de imagen; funciones de macro de efectos múltiples preestablecidas (WASH, control individual, estroboscópico)
Atención	Tan pronto como el equipo se encienda y se autocompruebe, entrará en el estado de pantalla bloqueada, o cuando no haya operación en la pantalla, esta se apagará automáticamente y entrará en el estado de pantalla bloqueada. La contraseña de desbloqueo es arriba+abajo+arriba+abajo (up+down+up+down)
Confoguración	Cable de señal 1 unidad
	Cable de alimentación 1 unidad
	Manual 1 unidad

### 3. CONFIGURACIÓN DMX



#### CONEXIÓN DMX

Para asegurar una transmisión óptima de datos DMX, conecte los equipos de la manera más corta. El orden de conexión no afectará el código de dirección DMX. Por ejemplo, si el código de dirección se establece en 1, no importa dónde esté conectado el equipo, su código de dirección no cambiará. Esto está determinado por el principio del controlador DMX.

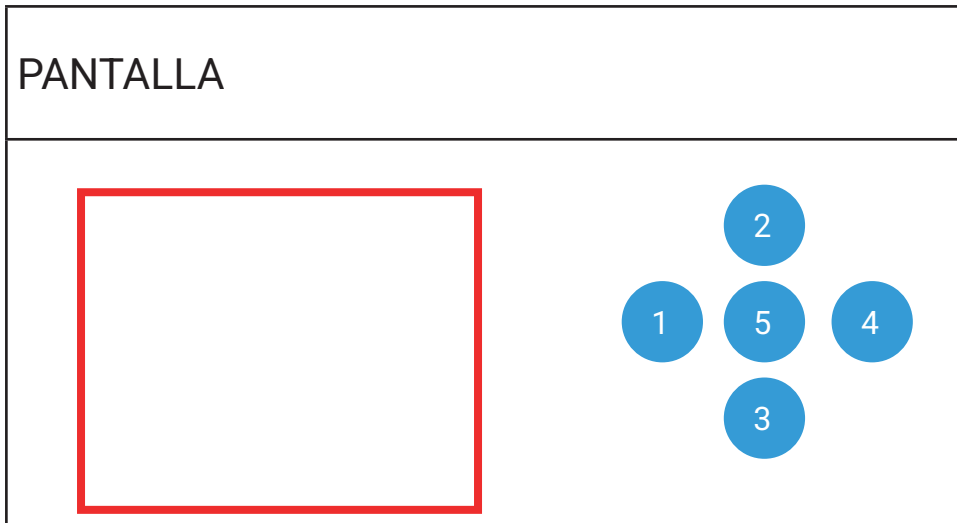
#### MÉTODO DE OPERACIÓN

Puede operar en los siguientes tres modos:

- Modo automático (Auto mode): la luz puede completar automáticamente todos los cambios de color.
- Modo de control DMX (DMX control mode): cada luz puede ser controlada individualmente por una consola DMX512 estándar.
- Modo maestro (Master mode): cualquier luz puede funcionar como anfitrión en cualquiera de los modos anteriores, y las otras luces funcionarán sincrónicamente como esclavas.

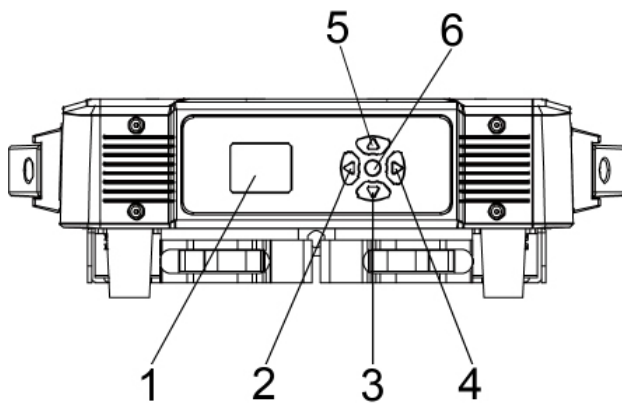
## 4. PANTALLA

Hay cuatro botones en el panel LED: MENU, UP (ARRIBA), DOWN (ABAJO) y ENTER (INTRO).

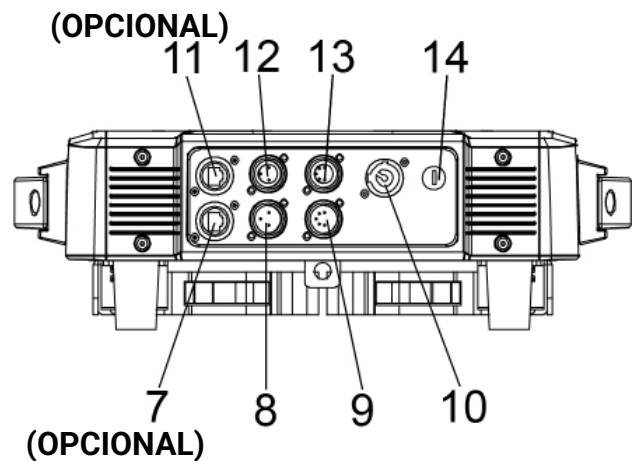


Presione "MENU" para salir o volver al menú anterior, presione "UP" o "DOWN" para seleccionar los menús superior e inferior o ajustar los valores, y presione "ENTER" para confirmar.

**VISTA FRONTAL**



**VISTA TRASERA**



Después de encender, el equipo volverá automáticamente a la última operación cuando se apagó, y luego entrará en estado de espera. Para más detalles, consulte la información a continuación.

## 5. MENÚ

1- MENÚ 2-ARRIBA 3-ABAJO 4-INTRO				
MENÚ	1.Grado Pan (Horizontal)	1.540 2.360	Ángulo de movimiento Pan	
	2.Sensibilidad Mic	001-100	Ajuste de sensibilidad de control de sonido	
	3.Idioma	1.Inglés 2.Chino	Selección de idioma	
	4.Sin Señal	1.Apagón 2.Mantener		
	5.Configuración Ventilador	1.Auto 2.Bajo 3.Alto		
	6.Configuración ArtNet (OPCIONAL)	1.ArtNet Habilitar: 1.ON 2.OFF		
		2. Universo: 0-255		
		3.Modo IP: A.2.X.X Auto B.10.X.X Auto C. Cliente		
		4.IP Cliente: 192.168.000.001		
	7.Restablecer	5.Máscara de Subred: 255.000.000.000		
		1. Sí		
	8. Predeterminado	2.No		
		1. Sí		Restaurar configuración de fábrica
	9.Ajustar	2.No		
		Password: ****		Cambiar los valores de Pan/Tilt/Focus/Rotate/Frost puede corregir el ángulo; cambiar los valores de R/G/B/W puede ajustar el balance de blancos
1. Pan: 0-255				
2. Tilt: 0-255				
3. Focus1: 0-255				
4. Rotación1: 0-255				
5. Frost: 0-255				
6. Rojo1: 0-255				
7. Verde1: 0-255				
8. Azul1: 0-255				
9. Blanco1: 0-255				
10. Focus2: 0-255				
11. Rotación2: 0-255				
12. Rojo2: 0-255				
13. Verde2: 0-255				
14. Azul2: 0-255				
15. Blanco2: 0-255				
Dirección	001-512		Establecer el código de dirección de 001 a 512	
Invertir	1. Pan	1. Sí 2. No		
	2. Tilt	1. Sí 2. No		
	3. Pantalla	1. Sí 2. No		

Información	1.Valor CH		Mostrar toda la información del canal	
	2.Temperatura°C		Mostrar la temperatura de la placa LED	
	3. Versión		Número de versión del programa	
	4.IP	IP 002.018.016.001	IP por defecto	
	5. Máscara	Máscara 255.000.000.000	Submáscara por defecto	
Modo	1.DMX512			
	2.Auto	1. Maestro 2. Solo		
	3.Sonido	1. Maestro 2. Solo		
	4. Manual	1. Maestro 2. Solo	1. Pan: 0-255	Manual
			2. Tilt: 0-255	
			3. Focus:0-255	
			4. Rotar: 0-255	
			5. Congelar: 0-255	
			6. Rojo1: 0-255	
			7. Verde1: 0-255	
			8. Azul1: 0-255	
			9. Blanco1: 0-255	
			10. Strobe1: 0-255	
			11. Focus2: 0-255	
			12. Rotar: 0-255	
			13. Rojo2: 0-255	
			14. Verde2: 0-255	
			15. Azul2: 0-255	
			16. Blanco2: 0-255	
			17. Strobe2: 0-255	
			18. Rojo3: 0-255	
	19: Verde3: 0-255			
	20. Azul3: 0-255			
	21. Strobe3: 0-255			
Canal	1. 30 canales	1. 30 canales	Elegir modo de canal	
	2. 37 canales	2. 37 canales		
	3. 38 canales	3. 38 canales		
	4. 47 canales	4. 47 canales		
	5. 75 canales	5. 75 canales		
	6. 52 canales	6. 52 canales (DMX+ArtNet)		

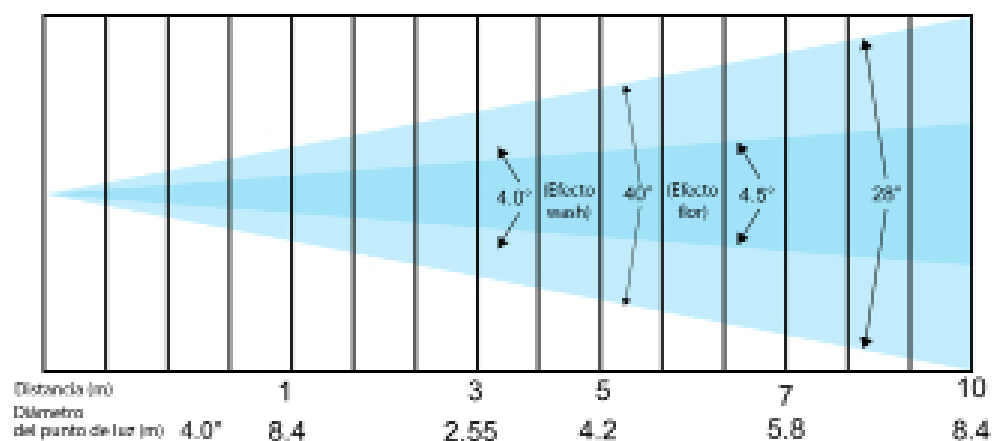
## 6. DATOS LUX

### Ángulo de haz = 4.0° (WASH)

R lux	193500	21500	7740	3948	1935
G lux	437500	48611	17500	8928	4375
B lux	78000	8666	3120	1590	780
W lux	663250	73694	26530	13530	6630
4in1 lux	1287500	143055	51500	26270	12870

### Ángulo de haz = 4.5° (Efectos de flor multicolor)

R lux	57500	6388	2300	1173	575
G lux	121000	13444	4840	2469	1210
B lux	31750	3527	1270	647	317
W lux	282500	31388	113000	5765	2825
4in1 lux	425000	47222	17000	8673	4250



## 7. LISTA DE CANALES DMX

### Modo 37CH

Canal	Función	Valor DMX	Descripción	
1	Pan	0-255	Pan	
2	Ajuste de pan	0-255	Ajuste de pan	
3	Tilt	0-255	Tilt	
4	Ajuste de Tilt	0-255	Ajuste de tilt	
5	Velocidad de pan/tilt	0-255	De lento a rápido	
6	Curva de atenuación	0-49	Atenuación lineal	
		50-99	Atenuación de tasa cuadrada	
		100-149	Atenuación de tasa cuadrada inversa	
		150-255	Atenuación de curva-S	
7	LED medio 200 W	Atenuador	0-255	De oscuro a brillante
8		Ajuste de atenuador	0-255	Control de ajuste de atenuador
9		Estrobo	0-3	Encender la luz
			4-203	Velocidad de luz estrobo sincrónica de lento a rápido (1Hz-25Hz)
			204-255	Luz estroboscópica aleatoria
10		Atenuador R	0-255	De oscuro a brillante
11		Atenuador G	0-255	De oscuro a brillante
12		Atenuador B	0-255	De oscuro a brillante
13		Atenuador W	0-255	De oscuro a brillante
14		Zoom	0-255	De estrecho a ancho
15		Rotación	0-127	Deslizamiento (0-360 grados)
			128-189	Flujo (en el sentido de las agujas del reloj de rápido a lento)
			190-193	Detener
			194-255	Flujo (en sentido contrario a las agujas del reloj de lento a rápido)
16		Frost	0-127	SIn función
			128-255	Frost

Canal	Función		Valor DMX	Descripción
17	LED medio 200 W	Temperatura del color	0-15	Sin función
			16-35	R 100%, G 50%, B 0%
			36-55	R 50%, G 100%, B 0%
			56-75	R 0%, G 100%, B 50%
			76-95	R 0%, G 50%, B 100%
			96-115	R 50%, G 0%, B 100%
			116-135	R 100%, G 0%, B 50%
			136-155	R 100%, G 50%, B 50%
			156-175	R 50%, G 50%, B 100%
			176-195	R 100%, G 100%, B 100%, W 100%
			196-200	2800K
			201-205	3200K
			206-210	3500K
			211-215	4000K
			216-220	4500K
			221-225	5000K
			226-230	5500K
			231-235	6000K
			236-240	6500K
			241-245	7000K
246-250	7500K			
251-255	8000K			
18	LED de 40W para exteriores	Atenuador	0-255	De oscuro a brillante
19		Ajuste de atenuador	0-255	De oscuro a brillante
20		Estrobos- cópico	0-3	Encender la luz
			4-203	Velocidad de estrobo sincrónica de lenta a rápida (1 Hz - 25 Hz)
			204-255	Estrobo aleatorio
21		Atenuador R	0-255	De oscuro a brillante
22		Atenuador G	0-255	De oscuro a brillante
23		Atenuador B	0-255	De oscuro a brillante
24		Atenuador W	0-255	De oscuro a brillante
25		Zoom	0-255	De estrecho a ancho
26		Rotación	0-155	0-60 grados
			156-255	Rotación Infinita en Sentido Horario
			206-255	Rotación Infinita en Sentido Antihorario

Canal	Función		Valor DMX	Descripción
27	LED de 40W para exteriores	Temperatura del color	0-15	Sin función
			16-35	R 100%, G 50%, B 0%
			36-55	R 50%, G 100%, B 0%
			56-75	R 0%, G 100%, B 50%
			76-95	R 0%, G 50%, B 100%
			96-115	R 50%, G 0%, B 100%
			116-135	R 100%, G 0%, B 50%
			136-155	R 100%, G 50%, B 50%
			156-175	R 50%, G 50%, B 100%
			176-195	R 100%, G 100%, B 100%, W 100%
			196-200	2800K
			201-205	3200K
			206-210	3500K
			211-215	4000K
			216-220	4500K
			221-225	5000K
			226-230	5500K
			231-235	6000K
			236-240	6500K
			241-245	7000K
246-250	7500K			
251-255	8000K			
28	LED de 40W para exteriores	Efecto dinámico	0-9	Sin función
			10-14	Efecto dinámico 1
			15-19	Efecto dinámico 2
			..... (5 números en 1)	.....
			185-189	Efecto dinámico 36
			190-255	Efecto dinámico 37
29		Velocidad del efecto dinámico	0-127	Hacia adelante, de rápido a lento
			128-255	Hacia atrás, de lento a rápido

Canal	Función	Valor DMX	Descripción	
30	Atenuador	0-255	De oscuro a claro	
31	Estrobo	0-3	Encender luz	
		4-203	Velocidad de estrobo sincrónica de lenta a rápida (1 Hz - 25 Hz)	
		204-255	Estrobo aleatorio	
32	Atenuador R	0-255	De oscuro a brillante	
33	Atenuador G	0-255	De oscuro a brillante	
34	Atenuador B	0-255	De oscuro a brillante	
35	Anillo	Efecto dinámico	0-9	Sin función
			10-14	Patrón estático 1
			15-19	Patrón estático 2
			..... (5 números en 1)	.....
			40-44	Patrón estático 9
			45-49	Patrón dinámico 1
			50-54	Patrón dinámico 2
			..... (5 números en 1)	.....
			190-194	Patrón dinámico 28
			195-255	Patrón dinámico 29
		36	Velocidad de efecto dinámico (con canal 31)	0-127
128-255	En sentido antihorario, de lento a rápido			
37	Función	0-137	Sin función	
		138-149	Frecuencia de Salida PWM: 1K - 64K (Mantener 3s) 1K, 2K, 4K, 6K, 8K, 10K, 16K, 20K, 24K, 32K, 48K, 64K	
		150-159	Atenuación rápida	
		160-169	Atenuación lenta (de rápido a lento)	
		170-250	Sin función	
		251-255	Restablecimiento del cuerpo de la lámpara (Mantener 3 segundos)	

## Modo 38CH

Canal	Función		Valor DMX	Descripción
1	Pan		0-255	Pan
2	Ajuste de pan		0-255	Ajuste de pan
3	Tilt		0-255	Tilt
4	Ajuste de Tilt		0-255	Ajuste de tilt
5	Velocidad de pan/tilt		0-255	De lento a rápido
6	Curva de atenuación		0-49	Atenuación lineal
			50-99	Atenuación de tasa cuadrada
			100-149	Atenuación de tasa cuadrada inversa
			150-255	Atenuación de curva-S
7	Atenuador		0-255	De oscuro a brillante
8	Ajuste de atenuador		0-255	Control de ajuste de atenuador
9	Estroboscópico	0-3	Encender la luz	
		4-203	Velocidad de luz estroboscópica sincrónica de lento a rápido (1Hz-25Hz)	
		204-255	Luz estroboscópica aleatoria	
10	LED medio 200 W	Atenuador R	0-255	De oscuro a brillante
11		Ajuste de atenuador R	0-255	De oscuro a brillante
12		Atenuador G	0-255	De oscuro a brillante
13		Ajuste de atenuador G	0-255	De oscuro a brillante
14		Atenuador B	0-255	De oscuro a brillante
15		Ajuste de atenuador B	0-255	De oscuro a brillante
16		Atenuador W	0-255	De oscuro a brillante
17		Ajuste de atenuador W	0-255	De oscuro a brillante
18		Zoom	0-255	De estrecho a ancho
19		Rotación	0-127	Deslizamiento (0 a 360 grados)
	128-189		Flujo (en sentido horario de rápido a lento)	
	190-193		Stop	
	194-255		Flujo (en sentido antihorario de lento a rápido)	
20	Frost	0-127	Sin función	
		128-255	Frost	

Canal	Función		Valor DMX	Descripción
21	LED medio 200 W	Temperatura del color	0-15	Sin función
			16-35	R100%, G 50%, B 0%
			36-55	R 50%, G100%, B 0%
			56-75	R 0%, G 100%, B 50%
			76-95	R 0%, G 50%, B 100%
			96-115	R 50%, G 0%, B 100%
			116-135	R 100%, G 0%, B 50%
			136-155	R 100%, G 50%, B 50%
			156-175	R 50%, G 50%, B 100%
			176-195	R 100%, G 100%, B 100%, W 100%
			196-200	2800K
			201-205	3200K
			206-210	3500K
			211-215	4000K
			216-220	4500K
			221-225	5000K
			226-230	5500K
			231-235	6000K
			236-240	6500K
			241-245	7000K
246-250	7500K			
251-255	8000K			
22		Estrobo	0-3	Encendido luz
			4-203	Velocidad de estrobo sincrónica de lenta a rápida (1 Hz - 25 Hz)
			204-255	Estrobo aleatorio
23		Atenuador R	0-255	De oscuro a brillante
24		Ajuste atenuador R	0-255	De oscuro a brillante
25		Atenuador G	0-255	De oscuro a brillante
26		Ajuste atenuador G	0-255	De oscuro a brillante
27		Atenuador B	0-255	De oscuro a brillante
28		Ajuste atenuador B	0-255	De oscuro a brillante
29		Atenuado W	0-255	De oscuro a brillante
30		Ajuste atenuador W	0-255	De oscuro a brillante
31		Zoom	0-255	De estrecho a ancho

Canal	Función		Valor DMX	Descripción
32		Rotación	0-155	0-60 grados
			156-205	Rotación Infinita en Sentido Horario
			206-255	Rotación Infinita en Sentido Antihorario
33	LED de 40W para exteriores	Temperatura del color	0-15	Sin función
			16-35	R 100%, G 50%, B 0%
			36-55	R 50%, G 100%, B 0%
			56-75	R 0%, G 100%, B 50%
			76-95	R 0%, G 50%, B 100%
			96-115	R 50%, G 0%, B 100%
			116-135	R 100%, G 0%, B 50%
			136-155	R 100%, G 50%, B 50%
			156-175	R 50%, G 50%, B 100%
			176-195	R 100%, G 100%, B 100%, W 100%
			196-200	2800K
			201-205	3200K
			206-210	3500K
			211-215	4000K
			216-220	4500K
			221-225	5000K
			226-230	5500K
			231-235	6000K
			236-240	6500K
241-245	7000K			
246-250	7500K			
251-255	8000K			
34	Anillo	Estrobo	0-3	Luz encendida
			4-203	Velocidad de estrobo sincrónica de lenta a rápida (1 Hz - 25 Hz)
			204-255	Estrobo aleatorio
35		Atenuador R	0-255	De oscuro a brillante
36		Atenuador G	0-255	De oscuro a brillante
37		Atenuador B	0-255	De oscuro a brillante
38	Función		0-137	Sin función
			138-149	Frecuencia de Salida PWM: 1K - 64K (Mantener 3s) 1K, 2K, 4K, 6K, 8K, 10K, 16K, 20K, 24K, 32K, 48K, 64K
			150-159	Atenuación rápida
			160-169	Atenuación lenta ( de rápido a lento)
			170-250	Sin función
			251-255	Restablecimiento del cuerpo de la lámpara (Mantener 3s)

## Modo 47CH

Canal	Función	Valor DMX	Descripción	
1	Pan	0-255	Pan	
2	Ajuste de pan	0-255	Ajuste de pan	
3	Tilt	0-255	Tilt	
4	Ajuste de Tilt	0-255	Ajuste de tilt	
5	Velocidad de pan/tilt	0-255	De lento a rápido	
6	Curva de atenuación	0-49	Atenuación lineal	
		50-99	Atenuación de tasa cuadrada	
		100-149	Atenuación de tasa cuadrada inversa	
		150-255	Atenuación de curva-S	
7	LED medio 200 W	Atenuador	0-255	De oscuro a brillante
8		Ajuste de atenuador	0-255	Control de ajuste de atenuador
9		Estrobo	0-3	Encender la luz
			4-203	Velocidad de luz estrobo sincrónica de lento a rápido (1Hz-25Hz)
			204-255	Luz estrobo aleatoria
10		Atenuador R	0-255	De oscuro a brillante
11		Atenuador G	0-255	De oscuro a brillante
12		Atenuador B	0-255	De oscuro a brillante
13		Atenuador W	0-255	De oscuro a brillante
14		Zoom	0-255	De estrecho a ancho
15		Rotación	0-127	Deslizamiento (0-360 grados)
			128-189	Flujo (en el sentido de las agujas del reloj de rápido a lento)
			190-193	Detener
			194-255	Flujo (en sentido contrario a las agujas del reloj de lento a rápido)
16		Frost	0-127	SI n función
			128-255	Frost

Canal	Función	Valor DMX	Descripción	
17	LED medio 200 W	Temperatura del color	0-15	Sin función
			16-35	R100%, G 50%, B 0%
			36-55	R 50%, G 100%, B 0%
			56-75	R 0%, G 100%, B 50%
			76-95	R 0%, G 50%, B 100%
			96-115	R 50%, G 0%, B 100%
			116-135	R 100%, G 0%, B 50%
			136-155	R 100%, G 50%, B 50%
			156-175	R 50%, G 50%, B 100%
			176-195	R 100%, G 100%, B 100%, W 100%
			196-200	2800K
			201-205	3200K
			206-210	3500K
			211-215	4000K
			216-220	4500K
			221-225	5000K
			226-230	5500K
			231-235	6000K
			236-240	6500K
			241-245	7000K
246-250	7500K			
251-255	8000K			
18		Color Macro	0-9	Sin función
			10-19	Color macro 1
			20-29	Color macro 2
			.....	..... (10 números 1 color macro)
			140-149	Color macro 14
			150-255	Color macro 15
19	LED de 40W para exteriores	Atenuador	0-255	De oscuro a brillante
20		Ajuste de atenuador	0-255	De oscuro a brillante
21		Estrobo	0-3	Encendido luz
			4-203	Velocidad de estrobo sincrónica de lenta a rápida (1 Hz - 25 Hz)
			204-255	Estrobo aleatorio
22		Atenuador R	0-255	De oscuro a brillante
23		Atenuador G	0-255	De oscuro a brillante
24		Atenuador B	0-255	De oscuro a brillante
25	Atenuador W	0-255	De oscuro a brillante	
26	Zoom	0-255	De estrecho a ancho	

Canal	Función	Valor DMX	Descripción
27	Rotación	0-155	0-60 grados
		156-205	Rotación Infinita en Sentido Horario
		206-255	Rotación Infinita en Sentido Antihorario
28	Temperatura del color	0-15	Sin función
		16-35	R 100%, G 50%, B 0%
		36-55	R 50%, G 100%, B 0%
		56-75	R 0%, G 100%, B 50%
		76-95	R 0%, G 50%, B 100%
		96-115	R 50%, G 0%, B 100%
		116-135	R 100%, G 0%, B 50%
		136-155	R 100%, G 50%, B 50%
		156-175	R 50%, G 50%, B 100%
		176-195	R 100%, G 100%, B 100%, W 100%
		196-200	2800K
		201-205	3200K
		206-210	4000K
		211-215	4500K
		216-220	5000K
		221-225	5500K
		226-230	6500K
231-235	7000K		
236-240	7500K		
241-255	8000K		
29	Color Macro	0-9	Sin función
		10-19	Color macro 1
		20-29	Color macro 2
		..... (10 números en 1)	.....
		190-199	Color macro 19
		200-209	Color macro 20
		210-219	Color macro 21
		220-229	Color macro 22
		230-239	Color macro 23
		240-255	Color macro 24
30	Efecto dinámico	0-9	Sin función
		10-14	Efecto dinámico 1
		15-19	Efecto dinámico 2
		..... (5 números en 1)	.....
		185-189	Efecto dinámico 36
		190-255	Efecto dinámico 37

Canal	Función	Valor DMX	Descripción	
31	LED de 40W para exteriores	Movimiento	Selección de una escena de efecto	
32		Velocidad del efecto dinámico	0-127	En sentido horario, de rápido a lento
			128-255	En sentido antihorario, de lento a rápido
33		Fundido del efecto dinámico	0-255	Fundido del efecto dinámico
34		Atenuador de fondo	0-255	Atenuación del fondo 0-100%
35		Estrobo de fondo	0-255	Estrobo de fondo
36		Fondo R	0-255	Efecto de patrón rojo
37		Fondo G	0-255	Efecto de patrón verde
38		Fondo B	0-255	Efecto de patrón azul
39		Fondo W	0-255	Efecto de patrón blanco
40	Anillo	Atenuador	0-255	De oscuro a brillante
41		Estrobo	0-3	Encendido luz
			4-203	Velocidad de luz estrobo sincrónica de lento a rápido (1Hz-25Hz)
			204-255	Estrobo aleatorio
42		Atenuador R	0-255	De oscuro a brillante
43		Atenuador G	0-255	De oscuro a brillante
44		Atenuador B	0-255	De oscuro a brillante
45		Efecto	0-9	Sin función
			10-14	Patrón estático 1
			15-19	Patrón estático 2
			..... (5 números en 1)	.....
			50-54	Patrón estático 9
			55-59	Patrón dinámico 1
			60-64	Patrón dinámico 2
			..... (5 números en 1)	.....
			190-194	Patrón dinámico 28
			195-255	Patrón dinámico 29
46		Efecto dinámico	0-127	En sentido horario, de rápido a lento
			128-255	En sentido antihorario, de lento a rápido
47	Función	0-137	Sin función	
		138-149	Frecuencia de Salida PWM: 1K - 64K (Mantener 3s) 1K, 2K, 4K, 6K, 8K, 10K, 16K, 20K, 24K, 32K, 48K, 64K	
		150-159	Atenuación rápida	
		160-169	Atenuación lenta (De lento a rápido)	
		170-250	Sin función	
		251-255	Restablecimiento del cuerpo de la lámpara (Mantener 3s)	

## Modo 75CH

Canal	Función		Valor DMX	Descripción
1	Pan		0-255	Pan
2	Ajuste de pan		0-255	Ajuste de pan
3	Tilt		0-255	Tilt
4	Ajuste de Tilt		0-255	Ajuste de tilt
5	Velocidad de pan/tilt		0-255	De lento a rápido
6	Curva de atenuación		0-49	Atenuación lineal
			50-99	Atenuación de tasa cuadrada
			100-149	Atenuación de tasa cuadrada inversa
			150-255	Atenuación de curva-S
7	Función		0-137	Sin función
			138-149	Frecuencia de Salida PWM: 1K - 64K (Mantener 3s) 1K, 2K, 4K, 6K, 8K, 10K, 16K, 20K, 24K, 32K, 48K, 64K
			150-159	Atenuación rápida
			160-169	Atenuación lenta (de rápido a lento)
			170-250	Sin función
			251-255	Restablecimiento del cuerpo de la lámpara (Mantener 3s)
8	LED medio 200 W	Atenuador	0-255	De oscuro a brillante
9		Estrobo	0-3	Encender la luz
			4-203	Velocidad de luz estrobo sincrónica de lento a rápido (1Hz-25Hz)
			204-255	Luz estrobo aleatoria
10		Atenuador LED R	0-255	Atenuación LED rojo
11		Atenuador LED G	0-255	Atenuación LED verde
12		Atenuador LED B	0-255	Atenuación LED azul
13		Atenuador LED W	0-255	Atenuación LED blanco
14		Zoom	0-255	0-60 grados
15		Rotación	0-155	Deslizamiento (0-360 grados)
			159-205	Rotación en el sentido de las agujas del reloj
			206-255	Rotación en sentido contrario a las agujas del reloj
16		Frost	0-127	Sin función
			128-255	Frost

Canal	Función	Valor DMX	Descripción
17	Atenuador	0-255	De oscuro a brillante
18	Estrobo	0-3	Encender la luz
		4-203	Velocidad de luz estrobo sincrónica de lento a rápido (1Hz-25Hz)
		204-255	Luz estrobo aleatoria
19	Zoom	0-255	De estrecho a ancho
20	Rotación	0-155	0-60 grados
		156-205	Rotación infinita en el sentido de las agujas del reloj
		206-255	Rotación infinita en el sentido contrario de las agujas del reloj
21	Atenuador LED R1	0-255	Atenuación LED rojo 1
22	Atenuador LED G1	0-255	Atenuación LED verde 1
23	Atenuador LED B1	0-255	Atenuación LED azul 1
24	Atenuador LED W1	0-255	Atenuación LED blanco 1
25	Atenuador LED R2	0-255	Atenuación LED rojo 2
26	Atenuador LED G2	0-255	Atenuación LED verde 2
27	Atenuador LED B2	0-255	Atenuación LED azul 2
28	Atenuador LED W2	0-255	Atenuación LED blanco 2
.....	.....	0-255	.....
65	Atenuador LED R12	0-255	Atenuación LED rojo 12
66	Atenuador LED G12	0-255	Atenuación LED verde 12
67	Atenuador LED B12	0-255	Atenuación LED azul 12
68	Atenuador LED W12	0-255	Atenuación LED blanco 12
69	Atenuador	0-255	De oscuro a brillante
70	Estrobo	0-3	Luz encendida
		4-203	Velocidad de estrobo sincrónica de lenta a rápida (1 Hz - 25 Hz)
		204-255	Estrobo aleatorio
71	Atenuador R	0-255	De oscuro a brillante
72	Atenuador G	0-255	De oscuro a brillante
73	Atenuador B	0-255	De oscuro a brillante

Canal	Función		Valor DMX	Descripción
74	Anillo	Efecto	0-9	Sin función
			10-14	Patrón estático 1
			15-19	Patrón estático 2
			.....(5 números en 1)	.....
			40-44	Patrón estático 9
			45-49	Patrón dinámico 1
			50-54	Patrón dinámico 2
			.....(5 números en 1)	.....
			190-194	Patrón dinámico 28
			195-255	Patrón dinámico 29
			75	
128-255	En sentido antihorario, de lento a rápido			

## Modo 52CH

Canal	Función	Valor DMX	Descripción	
1	Pan	0-255	Pan	
2	Ajuste de pan	0-255	Ajuste de pan	
3	Tilt	0-255	Tilt	
4	Ajuste de Tilt	0-255	Ajuste de tilt	
5	Velocidad de pan/tilt	0-255	De rápido a lento	
6	Función	0-137	Sin función	
		138-149	Frecuencia de Salida PWM: 1K - 64K (Mantener 3s) 1K, 2K, 4K, 6K, 8K, 10K, 16K, 20K, 24K, 32K, 48K, 64K	
		150-159	Atenuación rápida	
		160-169	Atenuación lenta (de rápido a lento)	
		170-250	Sin función	
		215-255	Restablecimiento del cuerpo de la lámpara (Mantener 3s)	
7	LED medio 200 W	Atenuador	0-255	De oscuro a brillante
8		Estrobo	0-3	Encender la luz
			4-203	Velocidad de luz estrobo sincrónica de lento a rápido (1Hz-25Hz)
			204-255	Luz estrobo aleatoria
9		Zoom	0-255	De estrecho a ancho
10		Rotación	0-127	Deslizamiento (0-360 grados)
			128-189	Flujo (en sentido horario de rápido a lento)
			190-193	Flujo (en sentido antihorario de lento a rápido)
			194-255	Sin función
11		Frost	0-127	Sin función
			128-255	Frost
12	LED Exterior 40W	Atenuador	0-255	De oscuro a brillante
13		Estrobo	0-3	Sin función
			4-203	Velocidad de estrobo sincrónica de lenta a rápida (1 Hz - 25 Hz)
			204-255	Estrobo aleatorio
14		Zoom	0-255	De estrecho a ancho
15		Rotación	0-155	0-60 grados
			156-205	Rotación Infinita en Sentido Horario
			206-255	Rotación Infinita en Sentido Antihorario

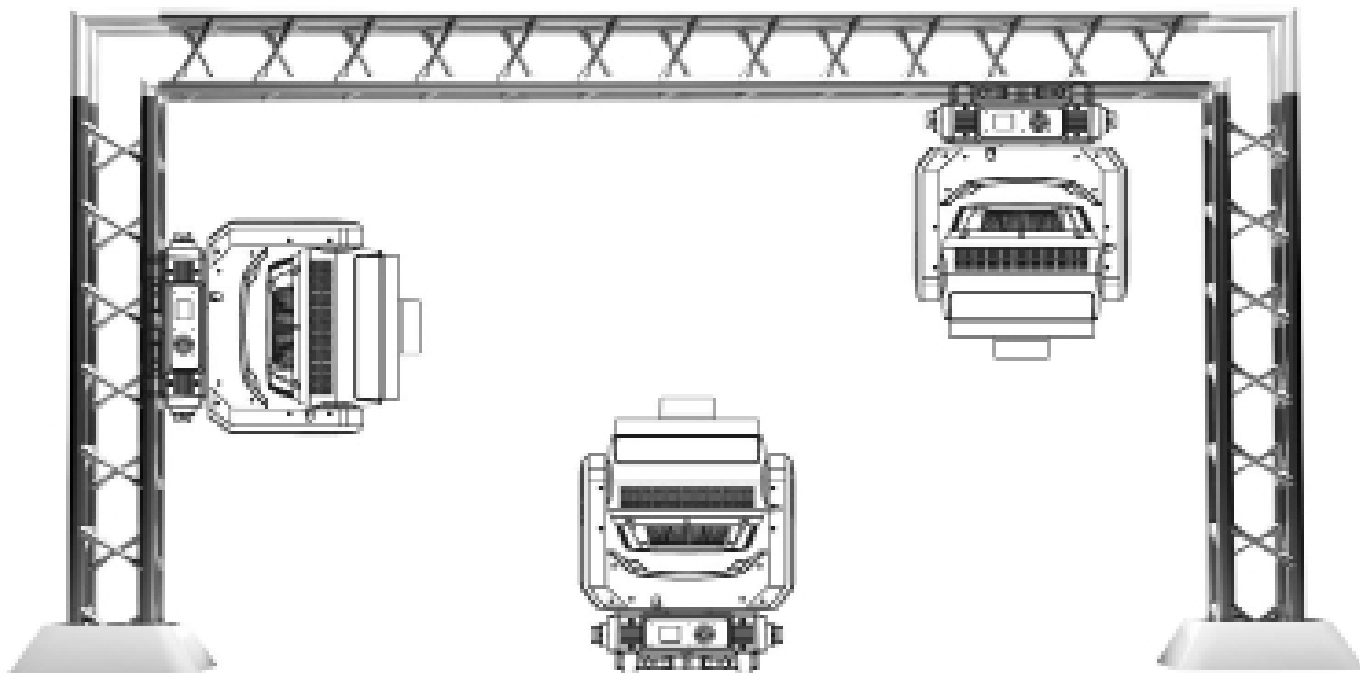
Canal	Función	Valor DMX	Descripción	
16	Anillo	Atenuador	0-255	De oscuro a brillante
17		Estrobo	0-3	Encender la luz
			4-203	Velocidad de luz estrobo sincrónica de lento a rápido (1Hz-25Hz)
			204-255	Luz estrobo aleatoria
18		Atenuador R	0-255	De oscuro a brillante
19		Atenuador G	0-255	De oscuro a brillante
20		Atenuador B	0-255	De oscuro a brillante
21		Efecto	0-9	Sin función
			10-14	Patrón estático 1
			15-19	Patrón estático 2
			.....(5 números en 1)	.....
			40-44	Patrón estático 9
			45-49	Patrón dinámico 1
			50-54	Patrón dinámico 2
	.....(5 números en 1)		.....	
	190-194		Patrón dinámico 28	
	195-255		Patrón dinámico 29	
22	Velocidad del Efecto Dinámico (con 31 CH)	0-127	En sentido horario, de rápido a lento	
		128-255	En sentido antihorario, de lento a rápido	
<b>Control de señal ArtNet (OPCIONAL)</b>				
1	LED medio 200 W	Atenuación LED rojo	0-255	Atenuación LED rojo
2		Atenuación LED verde	0-255	Atenuación LED verde
3		Atenuación LED azul	0-255	Atenuación LED azul
4		Atenuación LED blanco	0-255	Atenuación LED blanco

Canal	Función	Valor DMX	Descripción
5	Atenuación LED R1	0-255	Atenuación LED R1
6	Atenuación LED G1	0-255	Atenuación LED G1
7	Atenuación LED B1	0-255	Atenuación LED B1
8	Atenuación LED W1	0-255	Atenuación LED W1
9	Atenuación LED R2	0-255	Atenuación LED R2
10	Atenuación LED G2	0-255	Atenuación LED G2
11	Atenuación LED B2	0-255	Atenuación LED B2
12	Atenuación LED W2	0-255	Atenuación LED W2
.....	.....	.....	.....
49	Atenuación LED R12	0-255	Atenuación LED R12
50	Atenuación LED G12	0-255	Atenuación LED G12
51	Atenuación LED B12	0-255	Atenuación LED B12
52	Atenuación LED W12	0-255	Atenuación LED W12

## 8. MONTAJE

Al instalar la unidad, la estructura de truss o el área de instalación debe ser capaz de soportar 10 veces el peso sin ninguna deformación. Al instalar, la unidad debe asegurarse con un dispositivo de seguridad secundario, por ejemplo, un cable de seguridad apropiado. Nunca se pare directamente debajo de la instalación mientras se está montando, desinstalando o reparando.

El montaje en altura requiere de amplia experiencia, incluyendo el cálculo de límites de carga de trabajo, el material de instalación y la verificación periódica de seguridad del material y de las instalaciones. Si carece de las cualificaciones mencionadas, no intente realizar la instalación usted mismo. Estas instalaciones deben ser revisadas anualmente por una persona calificada.



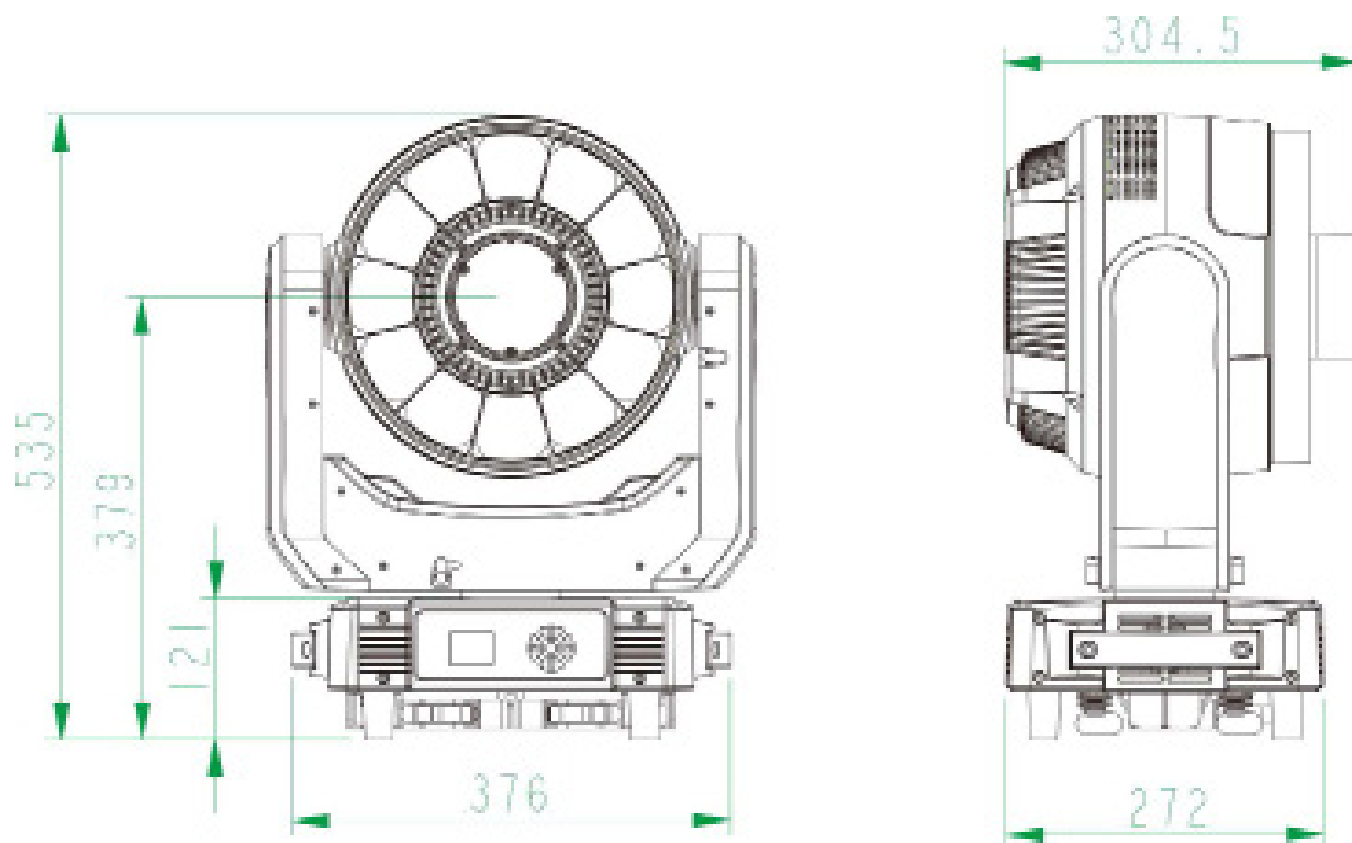
900B funciona correctamente en los diferentes montajes anteriores, colgado boca abajo de un techo, de lado en una estructura de truss o colocado sobre una superficie horizontal lisa.

Asegúrese de que esta instalación esté al menos a 12 metros (40 pies) de distancia de materiales inflamables (decoración, etc.).

Utilice e instale siempre el cable de seguridad para evitar daños o lesiones accidentales por fallas en la instalación. Nunca utilice las asas para el accesorio de seguridad secundario.

**AVISO:** La temperatura ambiente adecuada de la instalación es de  $-25^{\circ}\text{C}$  a  $45^{\circ}\text{C}$ . No coloque esta instalación en un ambiente donde las temperaturas estén por debajo o por encima de las temperaturas indicadas. Esto ayudará a que el dispositivo funcione de la mejor manera y a prolongar su vida útil.

## 9. MEDIDAS DEL PRODUCTO



## 10. ATENCIÓN

1. Cuando la instalación esté encendida, por favor, evite mirar directamente a la misma.
2. Al montar o reemplazar el LED, asegúrese de cortar la alimentación principal de las instalaciones antes de abrir la cubierta de la placa LED

## 11. SOLUCIÓN DE PROBLEMAS

A continuación, se presentan algunos problemas comunes que pueden ocurrir durante el funcionamiento. Aquí hay algunas sugerencias para una fácil solución de problemas:

### A. La unidad no funciona, no hay luz y el ventilador no funciona

1. Compruebe el estado de la conexión de alimentación y el fusible.
2. Compruebe el voltaje.
3. Compruebe el indicador de encendido.

## **B. No hay respuesta al controlador DMX**

1. Si la pantalla parpadea, compruebe el conector de señal DMX y la línea de señal para ver si la conexión es correcta.
1. Si la pantalla no parpadea, pero no hay respuesta al control de canal, compruebe si el código de dirección o la configuración del canal son correctos.
1. Si la transmisión de la señal DMX es intermitente, compruebe si los cables XLR y DMX están en buenas condiciones.
3. Intente utilizar otro controlador.
4. Compruebe si los cables DMX están demasiado cerca del cable de alta tensión, lo que podría dañar o interferir con el circuito de señal.
5. La instalación no ha completado la autocomprobación.

## **C. Uno de los canales no funciona bien**

1. El motor paso a paso (stepper motor) podría estar dañado o el cable conectado a la placa PCB está roto.
2. El IC de accionamiento (driver IC) del motor en la PCB podría estar fuera de servicio.

# **12. LIMPIEZA DEL EQUIPO**

La lente y el difusor deben limpiarse frecuentemente para obtener un mejor efecto de luz. La frecuencia de limpieza debe ser acorde al ambiente. La humedad, el humo excesivo y un ambiente sucio harán que la lente se llene de polvo.

- Utilice un paño suave y un limpiacristales especial.
- Limpie la superficie de la lente al menos cada 30 días.
- Utilice aspiradoras o pistolas de aire para limpiar la estructura interior de la instalación, al menos dos veces al año.

### **Advertencia:**

Para evitar el peligro de rayos e incendios, por favor, no coloque la instalación en un ambiente húmedo. No la desmonte sin permiso, de lo contrario, el fabricante no proporcionará garantía. Si la instalación falla, por favor, póngase en contacto con el fabricante primero.



**LIGHTING**

**Avda. Arraona, 85 - Nave 2  
08210 Barberà del Vallès (Barcelona)  
Mòvil: +34 638 626 631  
[www.soundlightspain.com](http://www.soundlightspain.com)**