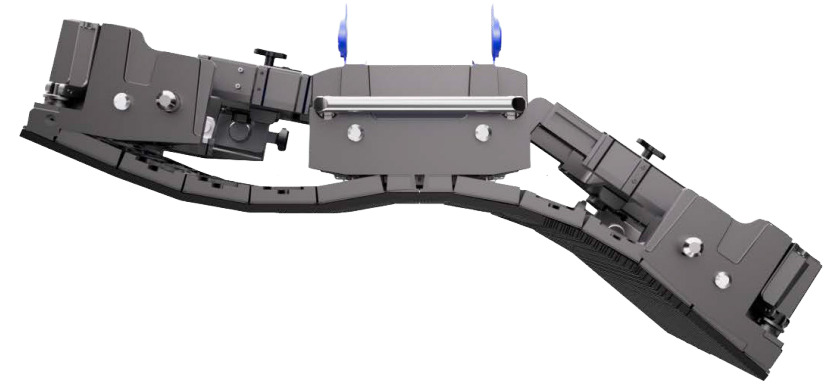


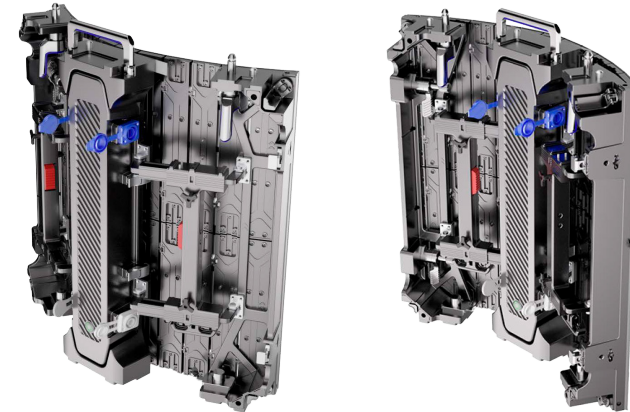
SLS-RDE2.6-Flex



CARACTERÍSTICAS TÉCNICAS	
Pixel Pitch	2.6 mm
Tipo de LED	SMD1515
Configuración del LED	1R1G1B
Tamaño del módulo	250 x 250 mm
Resolución del módulo	96 x 96
Tamaño del cabinet (mm)	500 x 500 x 87
Resolución del cabinet	192 x 192
Densidad (píxels/m ²)	118336
Material del cabinet	Aluminio
Soporte para volar	Sí
Peso del cabinet	8,5 Kg
Consumo potencia máximo	+/- 600 W/m ²
Consumo potencia medio	+/- 200 W/m ²
Escala de grises	16/22 bits
Temperatura de color	6500 - 9000 K
Frecuencia de refresco	7680 Hz
Brillo	900 cd/m ²
Grados de angulación	0, ±5, ±10, ±15, ±22,5
Grado de IP	IP30
Mantenimiento	Trasero



- FLEXIBLE
- Posibilidad de angulación: cóncavo y convexo desde -22 a +22 grados.



- Protección de los bordes del módulo