



LIGHTING

MANUAL DE USUARIO

SLS-PAR-18X10-RGBW-4IN1-IP65



LEA ATENTAMENTE ESTE MANUAL ANTES DE UTILIZAR EL PRODUCTO

1. Descripción general del producto

La SLS-PAR 1810IP 4en1 es una luz LED Flat PAR de calidad profesional diseñada para aplicaciones de iluminación de escenarios, eventos y arquitectura. Equipado con 18 LED RGBW de 10 W de alta potencia, este dispositivo ofrece una mezcla de colores vibrante, atenuación suave y múltiples modos de operación, incluidas las funciones DMX512, Master-Slave, Auto-Run y activadas por sonido. La carcasa con clasificación IP garantiza un rendimiento fiable tanto en entornos interiores como exteriores.

2. Información de seguridad

- Lea este manual detenidamente antes de operar el dispositivo.
- No instale ni opere la luz en condiciones húmedas o mojadas sin la protección IP adecuada.
- Asegúrese de que la fuente de alimentación coincida con los requisitos de voltaje indicados en la etiqueta del dispositivo.
- Desconecte la energía antes de limpiar, mantener o cuando no esté en uso.
- Evite la exposición directa de los ojos a la fuente de luz.
- Utilice solo personal calificado para la instalación y el mantenimiento.

3. Especificaciones técnicas

- **Fuente de luz:** 18 × 10W RGBW 4 en 1 LED
- **Fuente de alimentación:** CA 90-230 V, 50/60 Hz
- **Consumo de energía:** 180W
- **Modos de control:** DMX512 / Maestro-Esclavo / Automático / Sonido
- **Canales DMX:** 8CH
- **Ángulo de haz:** 25°
- **Carcasa:** Cuerpo de aluminio fundido
- **Dimensiones:** 240 x 320 x 105 mm
- **Peso:** 4,8 kg
- **Grado de protección:** IP65 (para uso en exteriores)

4. Modos de control

Este accesorio ofrece múltiples modos de control para una operación flexible:

- **Modo DMX512:**** Para control de iluminación profesional a través de la consola DMX.
- **Modo maestro-esclavo:** Rendimiento sincronizado en múltiples accesorios.
- **Modo de ejecución automática:** Cambios de color y efectos preprogramados.
- **Modo de control de sonido:** Reacciona a los ritmos musicales a través de un micrófono interno.

5. Funciones del canal DMX

MODO DE 8 CANALES (A001)

Canal	Función	Valor
1	Atenuación maestra: Controla el brillo general de 0 a 100%	0-255
2	Atenuación roja: Ajusta la intensidad del LED rojo	0-255
3	Atenuación verde: Ajusta la intensidad del LED verde	0-255
4	Atenuación azul: Ajusta la intensidad del LED azul	0-255
5	Atenuación de blanco: Ajusta la intensidad del LED blanco	0-255
6	Estroboscópico: Efecto estroboscópico de lento a rápido	0-255
7	Sin función	0-50
	Color fijado	51-100
	Cambiar color	101-150
	Color de desvanecimiento	151-200
	Color de pulso	201-250
	Sin función	251-255
8	Función de velocidad: Ajusta la velocidad o sensibilidad del efecto	0-255

MODO DE 8 CANALES (D001)

Canal	Función	Valor
1	Atenuación maestra: Controla el brillo general de 0 a 100%	0-255
2	Sin función	0-3
	Estrobo	4-255
3	Sin función	0-50
	Color fijado	51-100
	Cambiar color	101-150
	Color de desvanecimiento	151-200
	Color de pulso	201-250
	Sin función	251-255
4	Función de velocidad	0-255
5	Atenuación roja: Ajusta la intensidad del LED rojo	0-255
6	Atenuación verde: Ajusta la intensidad del LED verde	0-255
7	Atenuación azul: Ajusta la intensidad del LED azul	0-255
8	Atenuación de blanco: Ajusta la intensidad del LED blanco	0-255

6. Descripción del menú de la pantalla LED

La luminaria está equipada con una pantalla LED digital para una configuración rápida. Utilice los botones MENU, UP, DOWN y ENTER para navegar y establecer los siguientes parámetros:

Indicación del Menú	Función	Valor
A001	Configuración de dirección DMX (modo de 8 canales)	001-512
D001	Configuración de dirección DMX (modo de 4 canales)	001-512
R255	Ajuste de atenuación rojo.	000-255
G255	Ajuste de atenuación verde.	000-255
B255	Ajuste de atenuación azul.	000-255
U255	Ajuste de atenuación de blancos.	000-255
FH99	Control de velocidad estroboscópico (lento a rápido).	01-99
CL01	Selección manual de color.	01-62
CC99	Velocidad de salto de color.	01-99
DE99	Velocidad de transición de color gradual.	01-99
CP99	Velocidad de cambio de pulso.	01-99
SU01	Modo: 1 = salto estroboscópico, 2 = salto de color.	01-02

7. Instalación y funcionamiento

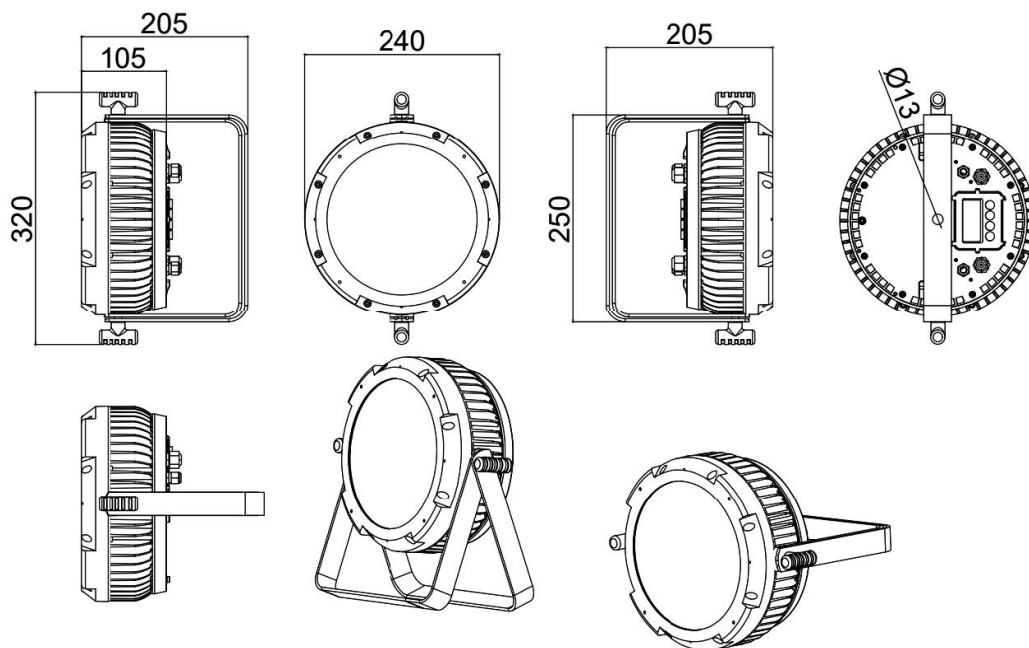
Monte el accesorio con un soporte adecuado y un cable de seguridad. Asegúrese de que la ventilación sea adecuada alrededor de la unidad. Conecte los cables de entrada/salida DMX y el cable de alimentación de forma segura. Después de encender, selecciona el modo deseado en el menú LED o a través del controlador DMX.

8. Mantenimiento y resolución de problemas

Limpie regularmente la lente de la luminaria con un paño suave y seco. No utilice disolventes ni productos químicos agresivos. Si la luz no responde a DMX o muestra un comportamiento irregular, verifique lo siguiente:

- Conexión del cable DMX e integridad de la señal
- Fuente de alimentación y fusible.
- Configuración de la dirección.
- Intente restablecer el dispositivo.

9. Dimensiones del producto





LIGHTING

**Avda. Arraona, 85 - Nave 2
08210 Barberà del Vallès (Barcelona)
Mòvil: +34 638 626 631
www.soundlightspain.com**