



LIGHTING

MANUAL DE USUARIO

SLS-LASER BAR RED



LEA ATENTAMENTE ESTE MANUAL ANTES DE UTILIZAR EL PRODUCTO

ÍNDICE

	Página
1. Especificaciones técnicas	3
2. Notas del producto	3
3. Introducción y funciones	3
4. Instalación	4
5. Advertencias de seguridad	4
6. Menú función	5
7. Función del canal DMX	6
8. Mantenimiento	9
9. Cláusulas de garantía	10

1. ESPECIFICACIONES TÉCNICAS

- Fuente de alimentación: AC100V-230V 50AC 100V-60Hz 50AC 100V-10%
- Potencia 150w
- Potencia del láser: 4000 mw
- Fuente de luz: Láser de bomba semiconductor
- Longitud onda láser: 638mm
- Modo de control: Maestro-Esclavo--activado por sonido o automático de DMX512
- Canales:10/15/31 DMX
- Longitud onda láser: 638mm
- INDOOR
- Dimensiones: 1060 x 158 x 80 mm
- Peso: 5,3 Kg

2. NOTAS DEL PRODUCTO

1. Para garantizar la vida útil del producto, el producto no debe colocarse en un lugar húmedo o con fugas, sin mencionar. Puede trabajar en un entorno con temperatura superior a 60 grados
2. No coloque el producto en un lugar que sea fácil de aflojar o sacudir.
3. Para evitar el peligro de descarga eléctrica, la solicitud de mantenimiento de este producto ayuda al mantenimiento profesional.
4. Cuando se usa la bombilla, el cambio de voltaje de la fuente de alimentación no debe exceder (+10%). Si el voltaje es demasiado alto, la vida útil de la bombilla se acortará. Si el voltaje es demasiado bajo, el color de la luz de la bombilla se verá afectado.
5. Después de un corte de energía, la lámpara tarda de 5 a 10 minutos en enfriarse por completo antes de que pueda volver a energizarse.
6. Para garantizar el uso normal de este producto, lea atentamente las instrucciones.

3. INTRODUCCIÓN Y FUNCIONES

Asegúrese de utilizar únicamente equipos que cumplan con los estándares internacionales de seguridad para el uso de generadores láser.

Generador láser semiconductor. La fuente láser tiene una larga vida útil y una alta estabilidad. La operativa es muy simple. Tiene diseño humanizado, atenuación sin parpadeo, fluctuación, etc. Se puede utilizar en fotografía, televisión y otros lugares donde los requisitos de iluminación son estrictos.

Efectos clásicos: efectos láser tridimensionales como red de haces, vasto mar de nubes, luz de 10.000 Zhang, amplificación y reducción, túnel espacio-tiempo, etc.

4. INSTALACIÓN

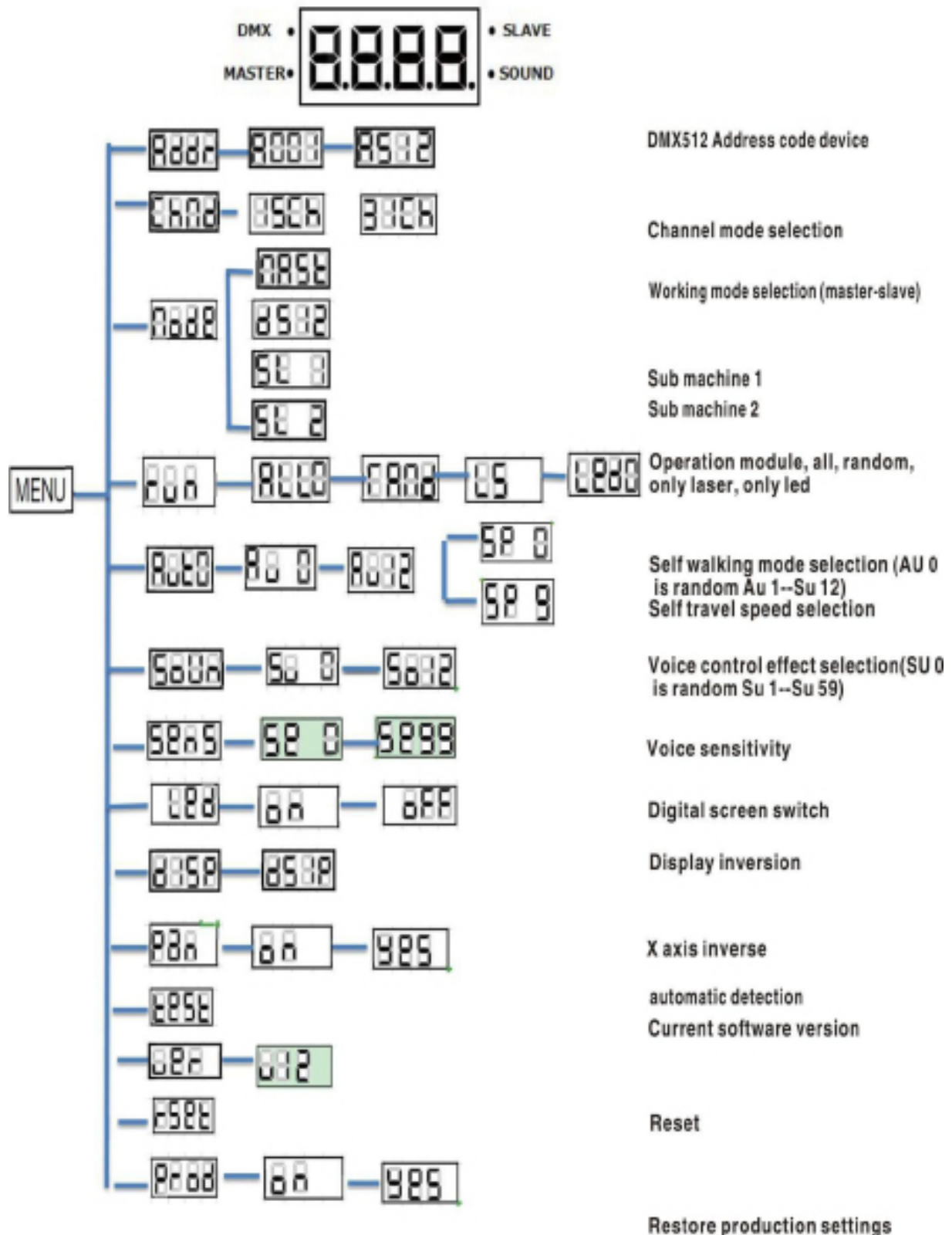
La lámpara se puede colocar horizontalmente, colgando en diagonal y boca abajo, y debe prestar atención al método de instalación cuando cuelga en diagonal y boca abajo. Fijación de la instalación de lámparas y linternas: Antes de colocar las lámparas y linternas, asegúrese de la estabilidad del lugar de instalación. Al invertir la instalación colgante, asegúrese de que las lámparas no se caigan sobre el marco de soporte y use cuerdas de seguridad para pasar a través del marco de soporte y el mango de la lámpara. Realizar colgados auxiliares; para garantizar la seguridad. Evite que la lámpara se caiga y se deslice. Cuando se instala y depura la lámpara, se prohíbe a los peatones pasar por debajo. Compruebe regularmente si la cuerda de seguridad está desgastada y si el tornillo del gancho está suelto. Si la instalación colgante es inestable, la lámpara se caerá. El fabricante no asume ninguna responsabilidad por todas las consecuencias de la caída.

5. ADVERTENCIAS DE SEGURIDAD

Para asegurarse de utilizar la lámpara de forma segura y correcta, lea atentamente los siguientes consejos de seguridad antes de usarla para evitar fallos y lesiones innecesarios.

1. No profesionales, no desmonte las lámparas y los accesorios de las lámparas sin autorización.
2. Fuente de alimentación de CA: Compruebe si la fuente de alimentación local cumple con los requisitos de voltaje nominal del producto.
3. Esta lámpara está diseñada de acuerdo con el tipo de protección contra descargas eléctricas. La lámpara debe estar conectada a un sistema de suministro de energía totalmente conectado a tierra, y el cable de tierra de la lámpara debe estar conectado al cable de tierra del sistema de suministro de energía. No utilice un cable de alimentación con una capa de aislamiento dañada ni lo conecte a otros cables.
4. Cuando la lámpara está instalada y colocada, la distancia mínima entre cualquier punto de la superficie de la lámpara y cualquier objeto combustible y explosivo es de 10 metros, y la distancia desde el objeto irradiado es de 2,5 metros. No instale la lámpara directamente sobre la superficie de materiales inflamables.
5. La temperatura ambiente de la lámpara: (-10 grados + 40 grados), la temperatura máxima de la superficie de la lámpara es de 80 grados, y la lámpara debe mantenerse alejada de sustancias líquidas y ambientes húmedos.
6. Antes de usar la lámpara, asegúrese de que la lámpara esté bien conectada a tierra y no instale ni retire ninguna parte de la lámpara con energía.
7. Al instalar la lámpara, los tornillos de fijación deben apretarse, con cables de seguridad e inspecciones periódicas.
8. Se recomienda que el tiempo de trabajo continuo de la lámpara no exceda las 10 horas, y el intervalo entre el arranque continuo de la lámpara no debe ser inferior a 10 minutos. De lo contrario, la lámpara no se activará normalmente debido a la protección contra sobrecalentamiento de la lámpara.
9. Durante el uso, si la lámpara es anormal, deje de usarla a tiempo.
10. Cuando la bombilla alcance la vida útil nominal, debe reemplazarse a tiempo, de lo contrario habrá un accidente peligroso de explosión de burbujas.
11. Las partes giratorias de la lámpara y los accesorios pegados deben revisarse regularmente, y si hay holgura, la agitación debe reforzarse a tiempo para evitar accidentes.
12. La lámpara adopta un fuerte enfriamiento por viento, que es fácil de acumular polvo. Debe limpiarse una vez al mes, especialmente la ventilación de disipación de calor, de lo contrario se bloqueará por la acumulación de polvo, lo que provocará una mala disipación del calor y anomalías en la lámpara.

6. MENÚ FUNCIÓN



7. FUNCIÓN DE CANAL DMX

CH10

Canal	Valor DMX	Función
1	000-255	Tilt
2	000-255	Atenuador
3	000-255	Estrobo
4	000-255	Macro LED RGB
5	000-255	Color macro LED RGB
6	000-255	Velocidad macro LED RGB
7	000-255	Macro láser
8	000-255	Velocidad macro láser
9	000-255	Macro tilt
10	000-255	Velocidad macro tilt

CH15

Canal	Valor DMX	Función
1	000-255	Tilt
2	000-255	Tilt fino
3	000-255	Velocidad tilt
4	000-255	Atenuador general
5	000-007	El láser de control único es efectivo
	008-255	Atenuador láser
6	000-255	Color macro LED RGB
7	000-255	Láser estrobo
8	000-255	LED estrobo
9	000-014	Láser completamente encendido
	015-255	Ver tabla de persecución de colores efecto láser
10	000-255	Velocidad macro láser (Canal 9 solo 015-255)
11	000-014	Selección de control único
	015-255	Ver tabla de persecución de colores efecto LED
12	000-255	Velocidad macro láser (Canal 11 solo 015-255)
13	000-007	Sin función
	008-022	Macro 1 Tilt
	023-037	Macro 2 Tilt
	038-052	Macro 3 Tilt
	053-067	Macro 4 Tilt
	068-082	Macro 5 Tilt
	083-097	Macro 6 Tilt
	098-112	Macro 7 Tilt
	113-127	Macro 8 Tilt
	128-142	Macro 9 Tilt
143-157	Macro 10 Tilt	

Canal	Valor DMX	Función
13	158-172	Macro 11 Tilt
	173-187	Macro 12 Tilt
	188-202	Macro 13 Tilt
	203-217	Macro 14 Tilt
	218-232	Macro 15 Tilt
	233-247	Macro 16 Tilt
	248-255	Programación incorporada activada por voz
14	000-255	Velocidad macro tilt (Canal 13 solo 008-255)
15	000-127	Sin función
	128-255	Reinicio

CH31

Canal	Valor DMX	Función
1	000-255	Selección del ángulo del eje Y tilt
2	000-255	Recorte del eje en Y tilt fino
3	000-255	Control de velocidad del eje Y velocidad tilt
4	000-255	Interruptor principal con atenuación láser y led 0% - 100%. atenuador general
5	000-007	El láser de control único es efectivo
	008-255	Láser full beam (Haz completo) 0% - 100%.
6	000-255	Color macro LED RGB
7	000-255	Láser estrobo
8	000-255	LED estrobo
9	000-014	Láser completamente encendido
	015-255	Ver tabla de persecución de colores efecto láser
10	000-255	Velocidad efecto láser de lento a rápido (Canal 9 solo 015-255)
11	000-014	Selección de control único
	015-255	Ver tabla de persecución de colores efecto LED
12	000-255	Velocidad efecto LED de lento a rápido (Canal 11 solo 015-255)
13	000-007	Sin función
	008-022	Macro 1 Tilt
	023-037	Macro 2 Tilt
	038-052	Macro 3 Tilt
	053-067	Macro 4 Tilt
	068-082	Macro 5 Tilt
	083-097	Macro 6 Tilt
	098-112	Macro 7 Tilt
	113-127	Macro 8 Tilt
	128-142	Macro 9 Tilt
	143-157	Macro 10 Tilt

Canal	Valor DMX	Función
13	158-172	Macro 11 Tilt
	173-187	Macro 12 Tilt
	188-202	Macro 13 Tilt
	203-217	Macro 14 Tilt
	218-232	Macro 15 Tilt
	233-247	Macro 16 Tilt
	248-255	Programación incorporada activada por voz
14	000-255	Velocidad Macro Tilt (solo para canal 13 entre 008-247)
15	000-255	0% - 100% Láser 1
16	000-255	0% - 100% Láser 2
17	000-255	0% - 100% Láser 3
18	000-255	0% - 100% Láser 4
19	000-255	0% - 100% Láser 5
20	000-255	0% - 100% Láser 6
21	000-255	0% - 100% Láser 7
22	000-255	0% - 100% Láser 8
23	000-255	Macro color LED 1 RGB
24	000-255	Macro color LED 2 RGB
25	000-255	Macro color LED 3 RGB
26	000-255	Macro color LED 4 RGB
27	000-255	Macro color LED 5 RGB
28	000-255	Macro color LED 6 RGB
29	000-255	Macro color LED 7 RGB
30	000-255	Macro color LED 8 RGB
31	000-127	Sin función
	128-255	Reinicio

Valor de efecto correspondiente del láser de 15 canales

Macro color	000 - 014 Sin función
	015 - 035 Macro 1
	036 - 056 Macro 2
	057 - 076 Macro 3
	077 - 097 Macro 4
	098 - 117 Macro 5
	118 - 138 Macro 6
	139 - 159 Macro 7
	160 - 179 Macro 8
	180 - 200 Macro 9
	201 - 220 Macro 10
	221 - 241 Macro 11
	242 - 248 Macro 12
	249 - 255 Random 1'12

Color macro	000 - 007 de descuento
	008 - 037 R
	038 - 067 G
	068 - 097 B
	098 - 127 RG
	128 - 157 RB
	158 - 187 GB
	188 - 255 RGB

Valor de efecto correspondiente del láser de 31 canales

Macro color	000 - 014 Sin función
	015 - 035 Macro 1
	036 - 056 Macro 2
	057 - 076 Macro 3
	077 - 097 Macro 4
	098 - 117 Macro 5
	118 - 138 Macro 6
	139 - 159 Macro 7
	160 - 179 Macro 8
	180 - 200 Macro 9
	201 - 220 Macro 10
	221 - 241 Macro 11
	242 - 248 Macro 12
249 - 255 Random 1'12	
Color macro	000 - 007 de descuento
	008 - 037 R
	038 - 067 G
	068 - 097 B
	098 - 127 RG
	128 - 157 RB
	158 - 187 GB
	188 - 255 RGB

8. MANTENIMIENTO

1. Elimine la colocación artificial de polvo, suciedad y humo en el cuerpo de la lámpara en la medida de lo posible, y mantenga el láser lo más limpio posible en el medio ambiente.
2. Use un limpiador de vidrios profesional regularmente todos los meses y lave el espejo con un paño de franela para garantizar la máxima salida de brillo láser y prolongar la vida útil de la fuente de luz.

9. CLÁUSULAS DE GARANTÍA

1. Las averías derivadas del uso normal del producto durante el período de garantía podrán ser reparadas gratuitamente presentando la tarjeta de garantía y el ticket de compra (fotocopia) según el contenido de la cláusula de garantía.
2. Durante el período de garantía, se implementarán las siguientes condiciones para proporcionar servicios de mantenimiento pagados:
 - (1) No presentar una tarjeta de garantía válida.
 - (2) Hay omisiones, alteraciones y no hay nombres de venta en la tarjeta de garantía.
 - (3) Fallos y daños causados por la irresistibilidad.
 - (4) Fallos y daños causados en el transporte y manejo.
 - (5) Fallo o daño causado por no seguir las instrucciones.
 - (6) Fallo o daño causado por el desmontaje, reparación o reinstalación de productos sin autorización del fabricante o personal no profesional. Fallo causado por el uso de series de control no aprobadas por nuestra fábrica o igualadas por nuestra fábrica.



LIGHTING

**Avda. Arraona, 85 - Nave 2
08210 Barberà del Vallès (Barcelona)
Mòvil: +34 638 626 631
www.soundlightspain.com**