



LIGHTING

MANUAL DE USUARIO

SLS-IL10W-RGB LUZ DE ESCENARIO RGB



LEA ATENTAMENTE ESTE MANUAL ANTES DE UTILIZAR EL PRODUCTO

ÍNDICE

	Página
1. Introducción	3
2. Instalación	4
3. Atención	4
4. Especificaciones técnicas	5
5. Panel de control de luz	5
6. Configuración de la luz	6
7. Modo de control de luz	9
8. DMX512	10
8.1 Conectar DMX512	10
8.2. Ajuste de canales DMX512	11
8.3 Introducción de canales DMX512	12
9. Patrón de efectos incorporados	20
10. Mantenimiento	21
11. Advertencia y declaración	22

1. INTRODUCCIÓN

Gracias por comprar este producto. Siempre intentamos desarrollar nuestros productos con alta tecnología y alto rendimiento para cumplir con sus requisitos y expectativas.

La unidad está diseñada estrictamente de acuerdo con el estándar internacional. El modo de control es individual o maestro-esclavo opcional. El manual incluye los parámetros técnicos e instrucciones detalladas. Por favor, lea este manual detenidamente antes de utilizar el producto. Después de leerlo, guárdelo en un lugar seguro para futuras consultas.

Esta unidad ha sido probada en nuestra fábrica antes de ser enviada; no requiere ensamblaje. Una vez recibido este producto, por favor manipúlelo con cuidado. Verifique cuidadosamente si el producto sufrió daños o no durante el transporte.

Piezas incluidas:

Por favor, compruebe si se incluyen las siguientes piezas:

1 x Luz

1 x Manual de usuario

1 x Cable de alimentación

¡Peligro: Radiación de luz!

¡Evite la exposición directa de los ojos! La radiación de luz puede causar daños oculares o cutáneos. Deben aplicarse todas las medidas de protección para un funcionamiento seguro de esta luz.

Nota: Basándonos en la política de nuestra empresa de mejorar constantemente el producto, la información contenida en este manual y sus datos podrían cambiar en el futuro sin previo aviso de dichas alteraciones. La empresa mantiene la mejora continua del producto al cambiar la potencia o los datos de las especificaciones pertinentes. Si desea conocer las actualizaciones específicas, póngase en contacto con el departamento de ventas de la empresa, gracias. El editor de este manual no se hace responsable de que la información contenida en el mismo sea exacta, ni de las consecuencias derivadas de dicha información.

ADVERTENCIAS DE SEGURIDAD

- Evite descargas eléctricas
- PELIGRO: Evite la exposición directa al haz
- Embalaje ecológico

2. INSTALACIÓN

1. Al instalar este equipo, asegúrese de que no haya superficies inflamables (objetos decorativos, etc.) a menos de 2.5 m y mantenga una distancia mínima de 0.5 m entre el equipo y las paredes. Por favor, compruebe si el voltaje es el mismo que el indicado en el equipo o no.
2. Debe consultar con personal técnico y fijar la luz de forma segura durante la instalación. Asimismo, oriente el haz de luz en el ángulo adecuado.
3. Al instalar este equipo, asegúrese de que no haya superficies inflamables (objetos decorativos, etc.) a menos de 2.5 m y mantenga una distancia mínima de 0.5 m entre el equipo y las paredes.
4. Asegúrese de que no haya otros equipos o materiales de decoración obstruyendo el ventilador de extracción y el tubo de ventilación cuando el equipo esté funcionando.
5. Los productos deben instalarse de forma fija; trate de evitar sacudidas o golpes fuertes.
6. Por razones de seguridad, es muy importante conectar la línea de toma de tierra.

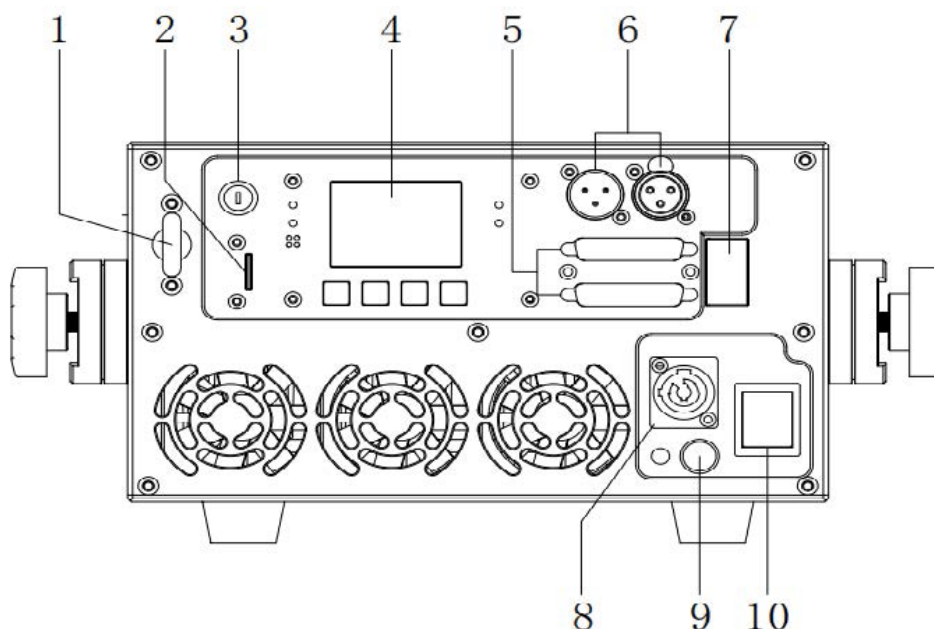
3. ATENCIÓN

1. Por favor, no abra la cubierta inferior usted mismo sin autorización. Opérela de acuerdo con el manual de usuario. Llame al técnico cuando la máquina se averíe.
2. Por favor, no mire directamente al haz de luz para evitar cualquier daño.
3. Antes de conectar o desconectar la alimentación, ajuste la luminancia del diodo al mínimo para evitar cualquier daño al mismo.
4. Esta unidad debe mantenerse seca; no la utilice bajo la lluvia ni en ambientes polvorientos. Puede usarse en exteriores con una cubierta protectora a prueba de agua.
5. Antes de conectar la alimentación, compruebe si el enchufe está fijo o no; el cable de alimentación debe estar bien conectado.
6. Por favor, no encienda ni apague el equipo con frecuencia para evitar cualquier efecto en la vida útil del diodo, y haga lo posible por evitar el funcionamiento durante periodos de tiempo prolongados.
7. Debido a las características del diodo, tras 4 horas de funcionamiento, debe apagarse al menos 25 minutos hasta que el diodo se enfríe antes de volver a funcionar.
8. No toque la luz ni tire del cable de alimentación cuando sus manos estén mojadas. Y no tire de la línea de alimentación electrónica.
9. Mantenga una distancia de al menos 3 m entre el equipo y el objeto.
10. Este equipo no tiene ninguna pieza que pueda ser reparada por los usuarios; por favor, no abra el equipo.
11. Cuando el diodo se atenúe o se dañe, póngase en contacto con el distribuidor a tiempo.
12. Cuando desee volver a transportar los productos, es mejor utilizar el embalaje original para protegerlos contra impactos.

4. ESPECIFICACIONES TÉCNICAS

- Tensión nominal: AC 100V - 240V 50/60Hz
- Consumo de energía: 260W @ 220V
- Color: color único, RGB
- Canales DMX512: 5CH / 17CH / 18CH / 27CH / 52CH
- Modo de control: música / automático / DMX512 / ILDA / maestro-esclavo / tarjeta SD
- Requisitos de enfriamiento: Sistema de enfriamiento inteligente por aire
- Temperatura de funcionamiento: 0°C - 35°C
- Entorno de trabajo: Interior
- Peso neto / Peso bruto (2 en 1): 11.5 kg / 28 kg
- Dimensiones del producto: 33 x 27 x 16 cm
- Tamaño del paquete (2 en 1): 48 x 43 x 47.5 cm

5. PANEL DE CONTROL DE LUZ



No.	Interfaz
1	Cuerda de seguridad para asegurar el anillo
2	Tarjeta SD
3	Cerradura de seguridad
4	Pantalla de menú
5	Interfaz DB25 ILDA (Entrada/Salida)
6	Interfaz XLR Cannon 3 pines DMX-512 (Entrada/Salida)
7	Interfaz RJ45 ILDA
8	Entrada de alimentación, conectar a la red eléctrica externa
9	Portafusible
10	Interruptor de encendido

6. CONFIGURACIÓN DE LA LUZ

6. 1. Menú de configuración de funciones

Encienda el dispositivo y presione el botón MENU para entrar en el modo menú.

Presione el botón ENTER para acceder a la función seleccionada.

Luego utilice los botones UP/DOWN (Arriba/Abajo) para elegir la función requerida y presione ENTER para confirmar.

Para regresar al menú principal, presione nuevamente el botón MENU. Las funciones principales son las siguientes:

- Lista del menú en la pantalla TFT como se muestra a continuación:

Menú	Primer menú	Menú secundario	
Dirección DMX	Dirección 1-512 (On / Off)		
Modo Auto	Rápido (On / Off)		
	Medio (On / Off)		
	Lento (On / Off)		
	Animación (On / Off)		
Modo Sonido	Rápido (On / Off)		
	Medio (On / Off)		
	Lento (On / Off)		
	Animación (On / Off)		
Modo SD	Reproducción en bucle (On / Off)		
	Activación por voz (On / Off)		
	Archivo 1/8		
	Directorio 1/48		
Modo test	Patrón de test		
Ajuste de sistema	Canales 27CH / 52CH		
	Maestro/Esclavo (On / Off)		
	Protección del escáner (On / Off)		
	Interruptor ILDA (On / Off)		
	Idioma CH / EN		
	Sensibilidad de sonido 0 - 100		
	Acerca de	Parámetro	
		Modo de canal	
		Modo de funcionamiento	
		Dirección DMX	
		Temperatura	
		Tiempo	
		Versión de hardware	
Versión de software			
Restauración de ajustes de fábrica			

Menú	Primer menú	Menú secundario	
Ajustes avanzados	Color RGB/G		
	Scanner 15-40K		
	Brightness 0-255		
	Diseño	Rojo 0-255	
		Verde 0-255	
		Azul 0-255	
		Rango superior a 0-255	
		X 0-255	
		Y 0-255	
	Inversión del eje X (On / Off)		
Inversión del eje Y (On / Off)			

Dirección DMX

Seleccione la dirección DMX y presione ENTER para confirmar. La dirección DMX actual se mostrará en la pantalla. Use los botones UP/DOWN (Arriba/Abajo) para seleccionar direcciones del 001 al 512, y presione ENTER para guardar la configuración. Presione el botón MENU para regresar al menú anterior.

Modo Automático

Seleccione el modo automático y presione ENTER para confirmar. El modo actual se mostrará en la pantalla. Use los botones UP/DOWN para seleccionar entre cuatro modos: ritmo rápido, ritmo medio, ritmo lento y efecto de animación. Presione el botón ENTER para guardar y el botón MENU para regresar al menú de nivel superior.

Modo Activado por Voz

Seleccione el modo de control por voz y presione ENTER para confirmar. El modo actual se mostrará en la pantalla. Use los botones UP/DOWN para seleccionar entre cuatro modos: tiempo rápido, tiempo medio, tiempo lento y efecto de animación. Presione el botón ENTER para guardar y el botón MENU para regresar al menú de nivel superior.

Modo de tarjeta SD

Seleccione el modo de reproducción de la tarjeta SD y presione ENTER para confirmar. El modo actual se mostrará en la pantalla. Utilice los botones UP/DOWN para seleccionar uno de los cuatro modos disponibles: reproducción en bucle, activación por voz, directorio y archivo.

Presione ENTER para guardar y el botón MENU para regresar al menú anterior.

Ajustes de reproducción de tarjeta SD:

El sistema puede leer hasta 8 carpetas fijas en la tarjeta SD. Cada carpeta puede contener hasta 48 archivos de patrones, en formato (.ild). Los botones UP/DOWN permiten seleccionar los archivos de patrón.

Si la reproducción en bucle está en ON, se reproducirán todos los archivos de la carpeta en modo continuo. (No es posible seleccionar un solo archivo en este modo). Para reproducir un único archivo, configure la reproducción en bucle en OFF.

También puede seleccionar el modo de activación del patrón:

ON: activación por control de voz.

OFF: reproducción automática.

Inserte la tarjeta SD en la unidad y seleccione el modo de tarjeta SD mediante los botones UP/DOWN, o utilice la consola DMX para operar por canales y reproducir los archivos.

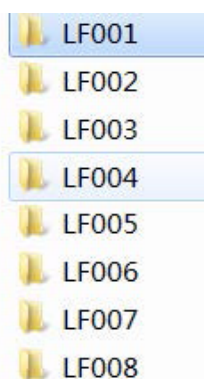
En el modo de tarjeta SD, puede seleccionar carpetas y archivos con los botones UP/DOWN, o usar la consola para buscar y reproducir los archivos deseados.

Al seleccionar el modo de tarjeta SD en la unidad, existen 3 modos de reproducción:

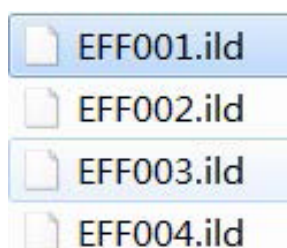
- ONE: reproducción de un solo archivo
- FILE: reproducción de todos los archivos de una carpeta
- ALL: reproducción de todos los archivos de la tarjeta SD
-

Archivos de tarjeta SD

1. Cree una carpeta en el directorio raíz de la tarjeta SD. Solo se admiten hasta ocho carpetas, como se muestra:



2. Coloque el archivo estándar (.ild) en la carpeta correspondiente. Nota: El nombre del archivo puede personalizarse.



3. Orden de reproducción de carpetas y contenido:

Cuando se reproducen archivos dentro de una misma carpeta, estos se ejecutan en el orden en que fueron copiados a la tarjeta SD, es decir, siguiendo el principio de “primero en copiarse, primero en reproducirse”. Si necesita cambiar el orden de reproducción, deberá copiar nuevamente los archivos en el orden deseado.

La reproducción completa de la tarjeta SD se realiza según el número fijo de carpeta (ciclo de archivos de LF001 a LF008) y también siguiendo el orden de copiado.

Las carpetas de la tarjeta SD corresponden a nombres	
Archivo	Nombre en inglés
LF001	Animals (Animales)
LF002	Abstracts 1 (Abstractos 1)
LF003	Abstracts 2 (Abstractos 2)
LF004	Music+dancers (Música y bailarines)
LF005	People+Characters (Gente y personajes)
LF006	Themes (Temas)
LF007	Logos+Text (Logos + Texto)
LF008	Shows

Modo de prueba

Seleccione el modo de prueba y presione ENTER para confirmar. El modo actual se mostrará en la pantalla. Utilice el botón UP/DOWN para seleccionar el modo de prueba y los patrones de prueba 1~3 aparecerán en el equipo. Presione ENTER para guardar y MENU para regresar al menú de nivel superior.

Configuración del sistema

Seleccione Configuración del sistema y presione ENTER para confirmar. El modo actual se mostrará en la pantalla. Utilice los botones UP/DOWN para seleccionar la configuración del número de canales, configuración maestro/esclavo, protección del vibrador, interruptor ILDA, idioma, sensibilidad de sonido, información (modo de canal, modo de funcionamiento, dirección DMX actual, temperatura del equipo, tiempo de funcionamiento, versión de hardware, versión de software) y restaurar configuración de fábrica. Presione ENTER para guardar y MENU para regresar al menú de nivel superior.

Configuración avanzada

Seleccione Configuración avanzada y presione ENTER para confirmar. El modo actual se mostrará en la pantalla. Utilice el botón UP/DOWN para seleccionar configuración de color, galvanómetro, brillo general, diseño (brillo de luz roja, brillo de luz verde, brillo de luz azul, tamaño general, tamaño del eje X, tamaño del eje Y), inversión del eje X e inversión del eje Y. Presione ENTER para guardar y MENU para regresar al menú de nivel superior.

7. MODO DE CONTROL DE LUZ

1. Modo de control 512:

Configure la dirección DMX512; la lámpara recibirá la señal estándar DMX512.

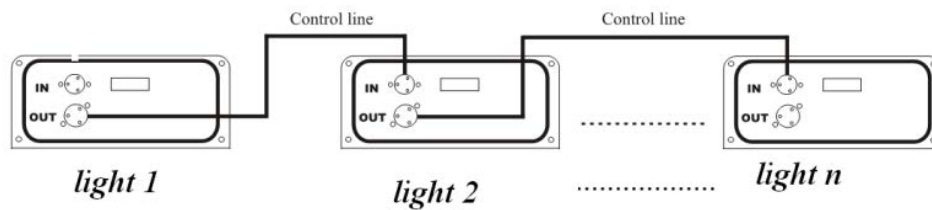
2. Modo maestro/esclavo:

- **Maestro (Host)**

En el menú principal, presione UP y DOWN para entrar en "Configuración del sistema" y seleccione Host (marcado con una señal de verificación; el valor predeterminado es una cruz). En este momento, la lámpara funcionará como maestro. Presione ENTER para guardar y MENU para regresar al menú anterior.

- **Esclavo (Slave)**

En el menú principal, presione UP y DOWN para entrar en "Configuración del sistema" y seleccione Esclavo (marcado con una cruz; valor predeterminado). Presione MENU para regresar al menú "Dirección DMX". Configure la dirección DMX en 001.

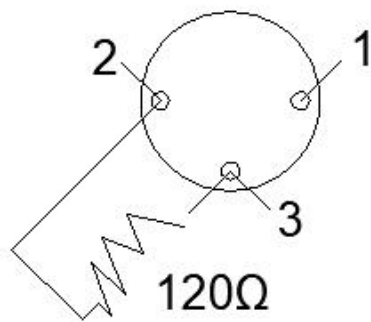
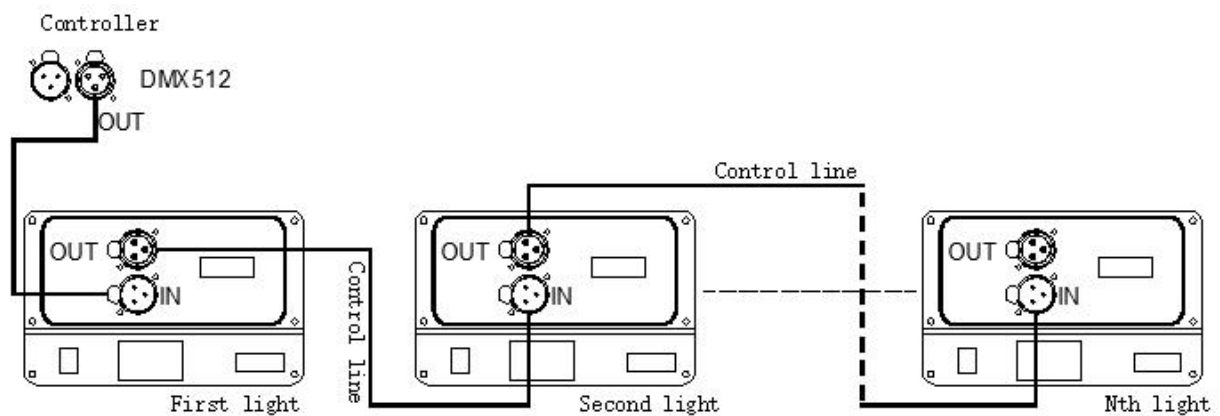


3. Modo automático

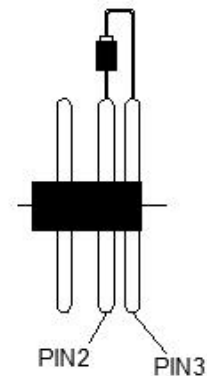
Cuando la lámpara no recibe señal externa, el equipo puede funcionar automáticamente.

8. DMX512

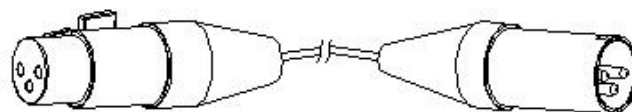
8.1. Conectar DMX512



DMX loop plug connection connect a 120Ω resistor between pin 2 and pin 3 of the XLR plug and plug it into the DMX output socket of the last light fixture.



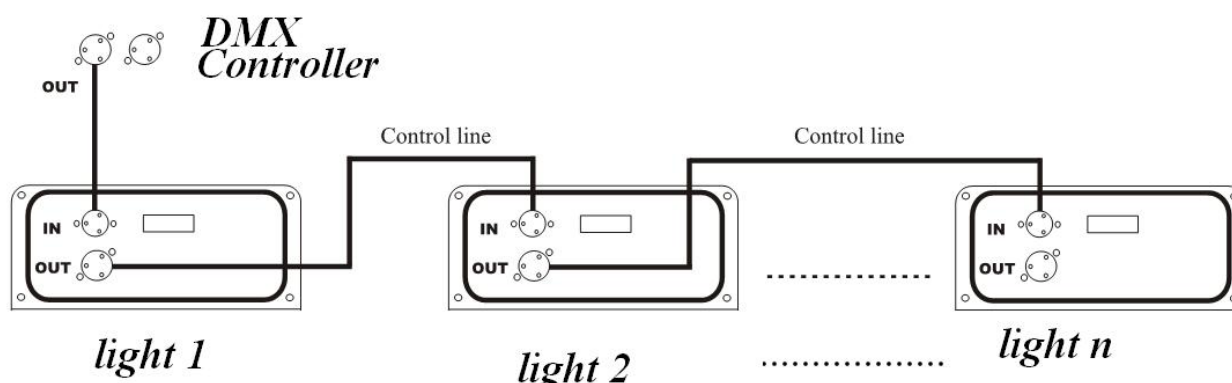
3 core socket
 PIN1:GND(SCREEN)
 PIN2:Signal(-)
 PIN3:Signal(+)



3 core plug
 PIN1:GND(SCREEN)
 PIN2:Signal(-)
 PIN3:Signal(+)

1. Con el fin de reducir los errores de señal y evitar el debilitamiento o la interferencia de la misma durante la transmisión, se puede insertar un lazo de resistencia de 120 Ω entre los pines 2 y 3 del terminal de salida DMX de la última máquina.
2. Conecte la lámpara con cable de señal XLR; un extremo se conecta al puerto de salida de la lámpara y el otro al puerto de entrada de la siguiente. Las líneas de señal XLR solo pueden utilizarse en serie, no en paralelo. La velocidad de transmisión de la señal DMX512 es muy alta. Cualquier daño en la línea de señal, soldaduras débiles o mal contacto afectarán la transmisión y provocarán el cierre o fallo del sistema.
3. Cuando se desconecta la alimentación de una unidad, la conexión de entrada o salida DMX se puentea (bypass) para mantener la continuidad de la línea DMX y la conectividad.
4. Cada lámpara debe tener un código de dirección, que le permite recibir la información enviada por la consola, en un rango de 1 a 512.
5. El terminal del sistema DMX512 debe estar equipado con un terminador para reducir los errores de transmisión de señal.
6. El conector XLR de 3 pines es más común que el de 5 pines:
 XLR de 3 pines: PIN 1: Tierra (GND), PIN 2: Señal (-), PIN 3: Señal (+)
 XLR de 5 pines: PIN 1: Tierra (GND), PIN 2: Señal (-), PIN 3: Señal (+), PIN 4/PIN 5: Sin uso

8.2. Ajuste de canales DMX512



Cuando utiliza cualquier controlador, cada dispositivo debe tener su propio código de dirección. Por lo tanto, si la dirección de la primera lámpara se establece en 1, la dirección de la segunda será 1 más el número de canales seleccionados (6, 18, 19, 28 o 53). La dirección de la tercera lámpara se establecería en 11, 35, 37, 55 o 105 según el modo de canales. Y así sucesivamente (esta configuración también debe determinarse según la consola específica; aquí se muestra solo según la convención general).

Los ajustes específicos del código de dirección para el modo de control de señal DMX-512 son los siguientes:

Número de luz	Dirección de inicio	Mostrar (Encendido)
1	1	1
2	6/18/19/28/53	006/018/019/028/053
3	11/35/37/55/105CH	011/035/037/055/105CH
...

8.3. Introducción de canales DMX512

Este modo de patrón de luz tiene 5 modos de canal: 5/17/18/27/52CH (el modo de funcionamiento puede seleccionarse desde la consola → configuración del modo de canal). El modo SD no se ve afectado por la configuración del número de canales. La reproducción SD tiene 3 modos de canal: 5/17/20CH (cuando el modo de canal es 5CH, el modo de tarjeta SD 5CH es válido. El modo de tarjeta SD 17CH es válido cuando el modo de canal es 17/18CH, y el modo de tarjeta SD 20CH es válido cuando el modo de canal es 27/52CH). Los modos y las descripciones son los siguientes:

1 CH

Canal	Contenido		
CH1	Patrones	0-31	Blackout (Apagado)
		32-63	Selección manual de escena
		64-95	Activación automática de función macro
		96-127	Función macro automática activada por sonido
		128-159	Selección manual de imagen
	Modo tarjeta SD	160-191	Reproducción de carpeta
		192-223	Selección manual de imagen activada por sonido
		224-255	Activación por sonido de reproducción de carpeta

El modo IPLAY de esta lámpara tiene un modo de canal 5CH (el modo de canal puede verificarse en Configuración del sistema → Configuración del número de canales), cuya descripción es la siguiente:

Cuando CH1 está en 32–63, todos los canales son válidos.

Cuando CH1 está en 64–127, CH2 y CH6 son efectivos para el control automático.

5 CH

Canal	Contenido		
CH1	Modo cue	0-31	Blackout (Apagado)
		32-63	Selección manual de cue (escena)
		64-95	Activación automática de función macro
		96-127	Función macro automática activada por sonido
	Tarjeta SD	128-255	Consultar el modo SD 5CH
CH2	Atenuador	0-255	Brillo 0%-100%
CH3	Lista (CH1: 32-63)	0-255	Lista: cada 32 valores corresponden a 1 lista, 8 listas en total.
	Efecto macro (CH: 64-95)		Lista: cuando el valor es 0, se ejecuta todo en bucle. De 1 a 255, cada 3 valores corresponden a 1 función macro; 85 funciones macro en total.
CH4	Cue	0-15	
		16-255	
CH5	Zoom	0-255	100%-0%

17 CH

Canal		Valor	Contenido			
CH1	Modo secuencia (Cue)	0-31	OFF (Apagado)			
		32-63	Selección manual de secuencia (Cue)			
		64-95	Función macro por disparo automático			
		96-127	Función macro por disparo de sonido			
	Tarjeta SD	128-255	Consultar el modo tarjeta SD 17CH			
CH2	Atenuador	0-255	Brillo 0% - 100%			
CH3	Rojo	0-255	0% - 100%			
CH4	Verde	0-255	0% - 100%			
CH5	Azul	0-255	0% - 100%			
CH6	Lista (CH1: 32-63)	0-255	Lista: cada 32 valores equivalen a 1 lista, 8 listas en total.			
	Efecto macro (CH1: 64-95)		Lista: cuando el valor es 0, reproducción en bucle de todo; 1-255, cada 3 valores equivalen a 1 función macro, 85 funciones macro en total.			
CH7	Cue (Secuencia)	0-15	OFF (apagado total)			
		16-255	Cada 12 valores equivalen a 1 secuencia (cue), 20 secuencias en total.			
CH8	Posición X	0-255	Izquierda - derecha (128 centro)			
CH9	Posición Y	0-255	Arriba - abajo (128 centro)			
CH10	Rotación	0-255	Rotación en sentido horario (0°-360°)			
CH11	Zoom	0-255	100% - 0%			
CH12	Inversión en el eje X	0-255	Izquierda - derecha			
CH13	Inversión en el eje Y	0-255	Arriba - abajo			
CH14	Color	0-7	Predeterminado	8-15	Blanco	
		16-23	Rojo	24-31	Amarillo	
		32-39	Verde	40-47	Clan	
		48-55	Azul	56-63	Púrpura	
		64-127	Cada 8 valores equivalen a 1 efecto de color, 8 efectos en total.			
		128-149	Macro 1	144-159	Macro 2	
		160-175	Macro 3	176-191	Macro 4	
		192-207	Macro 5	208-223	Macro 6	
224-239	Macro 7	240-255	Macro 8			
CH15	Escribir	0-255	100%-0			
CH16	Deformación	0-15	Inválido			
		16-223	Cada 15 valores equivalen a 1 efecto macro, 13 efectos en total (coinciden con el zoom del canal CH11).			
		224-255	Predeterminado			

Canal		Valor	Contenido		
CH17	Wave (Onda)	0	Inválido	1-39	Macro 1
		40-79	Macro 2	80-119	Macro 3
		120-159	Macro 4	160-199	Macro 5
		200-255	Macro 6		

18 CH

Canal		Valor	Contenido		
CH1	Modo secuencia (Cue)	0-31	OFF (Blackout / Apagado)		
		32-63	Selección manual de secuencia (Cue)		
		64-95	Macro por disparo automático (Auto)		
		96-127	Macro por disparo de sonido (Sound)		
	Tarjeta SD	128-255	Consultar el modo tarjeta SD 17CH		
CH2	Atenuador	0-255	Brillo 0% - 100%		
CH3	Lista (CH1: 32-63)	0-255	Lista: cada 32 valores equivalen a 1 lista, 8 listas en total.		
	Efecto macro (CH1: 64-95)		Lista: cuando el valor es 0, reproducción en bucle de todo; 1-255, cada 3 valores equivalen a 1 función macro, 85 funciones macro en total.		
CH4	Cue (Secuencia)	0-15	OFF (apagado total)		
		16-255	Cada 12 valores equivalen a 1 secuencia (cue), 20 secuencias en total.		
CH5	Posición X	0-255	Izquierda - derecha (128 centro)		
CH6	Posición Y	0-255	Arriba - abajo (128 centro)		
CH7	Zoom	0-255	100% - 0%		
CH8	Inversión en el eje X	0-255	Izquierda - derecha		
CH9	Inversión en el eje Y	0-255	Arriba - abajo		
CH10	Macro Color	0-7	Predeterminado	8-15	Blanco
		16-23	Rojo	24-31	Amarillo
		32-39	Verde	40-47	Clan
		48-55	Azul	56-63	Púrpura
		64-127	Cada 8 valores equivalen a 1 efecto de color, 8 efectos en total.		
		128-149	Macro 1	144-159	Macro 2
		160-175	Macro 3	176-191	Macro 4
		192-207	Macro 5	208-223	Macro 6
224-239	Macro 7	240-255	Macro 8		
CH11	Deformación	0-15	Inválido		
		16-223	Cada 15 valores equivalen a 1 efecto macro, 13 efectos en total (coinciden con el zoom del canal CH11).		
		224-255	Predeterminado		

Canal		Valor	Contenido		
CH12	Macro Onda	0	Inválido	1-39	Macro 1
		40-79	Macro 2	80-119	Macro 3
		120-159	Macro 4	160-199	Macro 5
		200-255	Macro 6		
CH13	Posición X	0	Inválido	1-32	Macro 1
		33-64	Macro 2	65-96	Macro 3
		97-128	Macro 4	129-160	Macro 5
		161-192	Macro 6	193-224	Macro 7
		225-255	Macro 8		
CH14	Posición Y	0	Inválido	1-32	Macro 1
		33-64	Macro 2	65-96	Macro 3
		97-128	Macro 4	129-160	Macro 5
		161-192	Macro 6	193-224	Macro 7
		225-255	Macro 8		
CH15	Rotación Z	0	Inválido	1-32	Macro 1
		33-64	Macro 2	65-96	Macro 3
		97-128	Macro 4	129-160	Macro 5
		161-192	Macro 6	193-224	Macro 7
		225-255	Macro 8		
CH16	Zoom	0	Inválido	1-32	Macro 1
		33-64	Macro 2	65-96	Macro 3
		97-128	Macro 4	129-160	Macro 5
		161-192	Macro 6	193-224	Macro 7
		225-255	Macro 8		
CH17	Inversión eje X	0	Inválido	1-32	Macro 1
		33-64	Macro 2	65-96	Macro 3
		97-128	Macro 4	129-160	Macro 5
		161-192	Macro 6	193-224	Macro 7
		225-255	Macro 8		
CH18	Inversión eje Y	0	Inválido	1-32	Macro 1
		33-64	Macro 2	65-96	Macro 3
		97-128	Macro 4	129-160	Macro 5
		161-192	Macro 6	193-224	Macro 7
		225-255	Macro 8		

27CH, 52CH

Canal		Valor	Contenido		
27CH	52CH		27 CH secuencia única, 52CH secuencia doble		
CH1		0-31	Apagado (Off)		
		32-63	Selección manual de secuencia		
		64-95	Modo auto		
		96-127	Voz activado modo auto		
		128-255	Consulte la tabla de patrones de canales de la tarjeta SD	Modo tarjeta SD	
CH2		0-255	Total		
CH3	CH28	0-255	Rojo		
CH4	CH29	0-255	Verde		
CH5	CH30	0-255	Azul		
CH6	CH31	0-255	CH1: 32-63; cada 32 valores corresponden a 1 lista; total 8 listas.		
			CH1: 64-95; CH1: 96-127 0 ejecuta todo en bucle; de 1 a 255, cada 3 valores corresponden a un efecto de función macro; total 85.		
CH7	CH32	0-15	OFF (apagado total)		
		16-255	Cada 12 valores equivalen a 1 secuencia (cue), 20 secuencias en total.		
CH8	CH33	0-255	Posición X (128 centro)		
CH9	CH34	0-255	Posición fina del eje X		
CH10	CH35	0-255	Posición Y (128 centro)		
CH11	CH36	0-255	Posición fina del eje Y		
CH12	CH37	0-255	Rotación		
CH13	CH38	0-255	Rotación fina		
CH14	CH39	0-255	Zoom, de 100% a 0%		
CH15	CH40	0-255	De izquierda a derecha (rotación X)		
CH16	CH41	0-255	De abajo a arriba (rotación Y)		
CH17	CH42	Color			
		0-7	Color predeterminado	8-15	7 diferentes colores
		64-127	Cada 8 valores equivalen a un efecto, 8 efectos en total.		
		128-149	Macro 1	144-159	Macro 2
		160-175	Macro 3	176-191	Macro 4
		192-207	Macro 5	208-223	Macro 6
		224-239	Macro 7	240-255	Macro 8
CH18	CH43	0-255	Escribir, punto visible 100% - 0%		

Canal		Valor	Contenido				
27CH	52CH		27 CH secuencia única, 52CH secuencia doble				
CH19	CH44	Deformación (válido para 14CH, 25CH)					
		0-15	Inválido	16-31	Macro 1	32-47	Macro 2
		48-63	Macro 3	64-79	Macro 4	80-95	Macro 5
		96-111	Macro 6	112-127	Macro 7	128-143	Macro 8
		144-159	Macro 9	160-175	Macro 10	176-191	Macro 11
		192-207	Macro 12	208-223	Macro 13	224-255	Predeterminado
CH20	CH45	Onda (válido para 14CH, 25CH))					
		1-39	Inválido	40-79	Macro 1	80-119	Macro 2
		120-159	Macro 3	160-199	Macro 4	200-255	Macro 5
CH21	CH46	Escribir (cuando el valor=0 es inválido)					
		120-159	Macro 1	43-84	Macro 2	85-126	Macro 3
		127-255	Modo estrobo (de lento a rápido)				
CH22	CH47	Posición X (cuando el valor=0 es inválido)					
		0	Inválido	1-32	Macro 1	33-64	Macro 2
		65-96	Macro 3	97-128	Macro 4	129-160	Macro 5
		161-192	Macro 6	193-224	Macro 7	225-255	Macro 8
CH23	CH48	Posición Y (cuando el valor=0 es inválido)					
		0	Inválido	1-32	Macro 1	33-64	Macro 2
		65-96	Macro 3	97-128	Macro 4	129-160	Macro 5
		161-192	Macro 6	193-224	Macro 7	225-255	Macro 8
CH24	CH49	Rotación (cuando el valor=0 es inválido)					
		0	Inválido	1-32	Macro 1	33-64	Macro 2
		65-96	Macro 3	97-128	Macro 4	129-160	Macro 5
		161-192	Macro 6	193-224	Macro 7	225-255	Macro 8
CH25	CH50	Zoom (cuando el valor=0 es inválido)					
		0	Inválido	1-32	Macro 1	33-64	Macro 2
		65-96	Macro 3	97-128	Macro 4	129-160	Macro 5
		161-192	Macro 6	193-224	Macro 7	225-255	Macro 8
CH26	CH51	Giro X (cuando el valor=0 es inválido)					
		0	Inválido	1-32	Macro 1	33-64	Macro 2
		65-96	Macro 3	97-128	Macro 4	129-160	Macro 5
		161-192	Macro 6	193-224	Macro 7	225-255	Macro 8
CH27	CH52	Giro Y (cuando el valor=0 es inválido)					
		0	Inválido	1-32	Macro 1	33-64	Macro 2
		65-96	Macro 3	97-128	Macro 4	129-160	Macro 5
		161-192	Macro 6	193-224	Macro 7	225-255	Macro 8

5 CH Tarjeta SD

Canal	Contenido		
CH1	Patrones	0-31	Modo de carpeta activado por voz
		32-63	Selección manual de escena
		64-95	Modo auto
		96-127	Modo auto activado por voz
		128-159	Selección manual de imagen
	Modo tarjeta SD	160-191	Reproducción de carpeta
		192-223	Modo automático activado por voz
		224-255	Modo de carpeta activado por voz
CH2	Total	0-255	Atenuación (fade) 0%-100%
CH3	Carpeta	0-255	Cada 32 valores es 1 lista, total 8 listas
CH4	Material	0-15	Apagado
		16-255	Cada 5 valores es un material, total 48
CH5	Zoom	0-255	Atenuación (fade) 0%-100%

17 CH Tarjeta SD

Canal	Contenido				
CH1	Patrones	0-31	Modo de carpeta activado por voz		
		32-63	Selección manual de escena		
		64-95	Modo auto		
		96-127	Modo auto activado por voz		
		128-159	Selección manual de imagen		
	Modo tarjeta SD	160-191	Reproducción de carpeta		
		192-223	Modo automático activado por voz		
		224-255	Modo de carpeta activado por voz		
CH2	Total	0-255	Atenuación (fade) 0%-100%		
CH3	Rojo	0-255	Atenuación (fade) 0%-100%		
CH4	Verde	0-255	Atenuación (fade) 0%-100%		
CH5	Azul	0-255	Atenuación (fade) 0%-100%		
CH6	Carpeta	0-255	Cada 32 valores es 1 lista, total 8 listas		
CH7	Material	0-15	Apagado		
		16-255	Cada 5 valores es un material, total 48		
CH8	Posición X	0-255	De izquierda a derecha (Centro 128)		
CH9	Posición Y	0-255	De abajo a arriba (Centro 128)		
CH10	Rotación	0-255	Rotación en sentido horario (0°-360°)		
CH11	Zoom	0-255	100% a 0%		
CH12	Giro X	0-255	De izquierda a derecha		
CH13	Giro Y	0-255	De abajo a arriba		
CH14	Color	0-31	Predeterminado	32-63	Blanco
		64-95	Rojo	96-127	Amarillo
		128-159	Verde	160-191	Cian
		192-223	Azul	224-255	Púrpura
CH15	Escribir	0-255	Punto visible 100%-0		

17 CH Tarjeta SD

Canal		Contenido	
CH16	Velocidad	0-15	Predeterminado
		16-31	Pausa
		32-255	25%-200%
CH17	Tasa de escaneo	0-31	Predeterminado
		32-223	6k-29k
		224-225	30k

20 CH Tarjeta SD

Canal		Contenido			
CH1	Modo IPLAY	0-31	Negro		
		32-63	Reproducción manual		
		64-95	Reproducción auto		
		96-127	Reproducción música		
	Modo SD	128-159	Reproducción manual		
		160-191	Reproducción auto		
		192-223	Reproducción música (Un archivo)		
		224-255	Reproducción música (bucle de todos los archivos)		
CH2	Atenuador	0-255	Brillo 0%-100%		
CH3	Rojo	0-255	Brillo 0%-100%		
CH4	Verde	0-255	Brillo 0%-100%		
CH5	Azul	0-255	Brillo 0%-100%		
CH6	Lista	0-255	Cada 32 valores es 1 lista, total 8 listas		
	Macro		Cada 10 valores es 1 macro, total 25 macros		
CH7	Cue (escena)	0-15	Negro		
		16-255	Cada 12 valores equivalen a 1 cue, en total 20 cues.		
CH8	Posición X	0-255	De izquierda a derecha (Centro 128)		
CH9	X fina	0-255	Posición X fina		
CH10	Posición Y	0-255	De abajo a arriba (Centro 128)		
CH11	Y fina	0-255	Posición Y fina		
CH12	Rotación	0-255	Rotación en sentido horario (0°-360°)		
CH13	Rotación fina	0-255	Rotación fina		
CH14	Zoom	0-255	100% a 0%		
CH15	Giro X	0-255	De izquierda a derecha		
CH16	Giro Y	0-255	De abajo a arriba		
CH17	Color	0-31	Predeterminado	32-63	Blanco
		64-95	Rojo	96-127	Amarillo
		128-159	Verde	160-191	Cian
		192-223	Azul	224-255	Púrpura
CH18	Escribir	0-255	Punto visible 100%-0		
CH19	Velocidad	0-15	Predeterminado		
		16-31	Pausa		
		32-255	25%-200%		

20 CH Tarjeta SD

Canal		Contenido	
CH20	Tasa de escaneo	0-31	Predeterminado
		32-223	6k-29k
		224-255	30k

9. PATRÓN DE EFECTOS INCORPORADOS

	DMX value	Page 1	Page 2	Page 3	Page 4	Page 5	Page 6	Page 7
Cue	0-15	invalid(black)						
Cue 1	16-27							
Cue 2	28-39							
Cue 3	40-51							
Cue 4	52-63							
Cue 6	64-75							
Cue 6	76-87							
Cue 7	88-99							
Cue 8	100-111							
Cue 9	112-123							
Cue 10	124-135							
Cue 11	136-147							

Cue 12	148-159							
Cue 13	160-171							
Cue 14	172-183							
Cue 15	184-195							
Cue 16	196-207							
Cue 17	208-219							
Cue 18	220-231							
Cue 19	232-243							
Cue 10	244-255							

10. MANTENIMIENTO

El mantenimiento debe realizarse cada 3 meses; este periodo puede variar según el entorno. Utilice una esponja humedecida con alcohol para limpiar el espejo, en lugar de un paño húmedo u otros líquidos químicos.

Siempre desconecte la alimentación eléctrica antes de realizar el mantenimiento.

11. ADVERTENCIA Y DECLARACIÓN

No mire directamente a la fuente de luz. Se debe desconectar la alimentación antes de la instalación y el mantenimiento.

Este dispositivo ha salido de nuestras instalaciones en condiciones absolutamente perfectas. Para mantener este estado y garantizar un funcionamiento seguro, es totalmente necesario que el usuario siga las instrucciones de seguridad y las notas de advertencia escritas en este manual de usuario.

¡No nos hacemos responsables de los daños causados por instalaciones incorrectas o por un manejo no profesional!

Tabla comparativa de averías comunes	
Causa de la avería	Análisis y solución de averías principales
La luz no emite o no funciona	
Sin control de sonido	<ol style="list-style-type: none">1. Compruebe si el cable de alimentación está conectado a la luminaria y si el fusible se ha quemado.2. Compruebe si el voltaje de entrada asignado coincide con el voltaje de la luminaria.
La luminaria puede encenderse normalmente, pero no es controlada por el controlador.	<ol style="list-style-type: none">1. Compruebe si el código de dirección de inicio en la pantalla de la luz está configurado correctamente.2. Compruebe si la señal XLR está dañada.
Modo Maestro-esclavo: el modo maestro es normal, pero el modo esclavo no es normal.	<ol style="list-style-type: none">1. Por favor, asegúrese de que solo haya un equipo como maestro y que el maestro esté conectado sin DMX; configure el modo maestro como control por sonido o patrón automático.2. Si la configuración Maestro-esclavo es correcta pero el problema persiste, por favor verifique el cable de conexión XLR.
Fallo en los botones: no funcionan.	<ol style="list-style-type: none">1. Compruebe si alguno de los botones se ha quedado atascado y no regresa a su posición normal.
La luminosidad de la luminaria es muy tenue.	<ol style="list-style-type: none">1. Compruebe si los tubos LED o la lámpara ya han cumplido su vida útil.2. Verifique si el sistema óptico interno y externo está limpio.
Si los pasos anteriores no resuelven la avería, por favor póngase en contacto con su distribuidor.	



LIGHTING

**Avda. Arraona, 85 - Nave 2
08210 Barberà del Vallès (Barcelona)
Mòvil: +34 638 626 631
www.soundlightspain.com**