



LIGHTING

MANUAL DE USUARIO

SLS-ARC/STROBE 800-IP65



LEA ATENTAMENTE ESTE MANUAL ANTES DE UTILIZAR EL PRODUCTO

ÍNDICE

| | Página |
|-------------------------------|--------|
| 1. Instrucciones de Seguridad | 3 |
| 2. Especificaciones Técnicas | 4 |
| 3. Pantalla y menú | 5 |
| 4. Lista DMX | 7 |
| 5. Tamaño del producto | 20 |
| 6. Atención | 21 |
| 7. Limpieza de accesorios | 21 |

DECLARACIÓN

Los accesorios deben fijarse a los ganchos con tornillos. Asegúrese de que la instalación sea segura para evitar vibraciones y resbalones durante la operación. Asegúrese también de que la estructura de la luminaria conectada pueda soportar el peso de la luminaria 10 veces más. Al mismo tiempo, al instalar las lámparas, también utilizan cable de seguridad para soportar el peso de las lámparas 12 veces.

La instalación del equipo debe ser realizada por profesionales, y también debe instalarse en lugares donde las personas no puedan alcanzarlos casualmente o donde nadie pueda pasar libremente.

1. INSTRUCCIONES DE SEGURIDAD

- Conserve este manual del usuario para poder consultarlo en el futuro. Si vende la unidad a otro usuario, asegúrese de que también reciba este folleto de instrucciones.
- Desempaquete y verifique cuidadosamente que no haya daños durante el transporte antes de usar la unidad.
- Antes de usar, asegúrese de que el voltaje y la frecuencia del suministro de energía coincidan con los requisitos de energía de la unidad.
- Es importante conectar a tierra el conductor amarillo/verde para evitar descargas eléctricas.
- La unidad debe instalarse en un lugar con ventilación adecuada, al menos a 50 cm de las superficies adyacentes. Asegúrese de que no haya ninguna ranura de ventilación bloqueada.
- Desconecte la alimentación principal antes de reemplazar o reparar. t8 Asegúrese de que no haya materiales inflamables cerca de la unidad mientras esté en funcionamiento, ya que existe riesgo de incendio.
- Utilice un cable de seguridad cuando arregle esta unidad. No manipular el equipo por la cabeza únicamente, sino siempre por la base.
- La temperatura ambiente máxima es -20°C / $+40^{\circ}\text{C}$. No lo use donde la temperatura sea superior a esta. No toque la carcasa con las manos desprotegidas durante su funcionamiento. Apague la alimentación y espere unos 15 minutos para que la unidad se enfríe antes de reemplazarla o servirla.
- En caso de un problema operativo grave, deje de utilizar la unidad inmediatamente. Nunca intente reparar la unidad usted mismo. Las reparaciones realizadas por personas no calificadas pueden provocar daños o fallos de funcionamiento. Por favor contacte con el centro de asistencia técnica autorizado más cercano.
- Utilice siempre repuestos del mismo tipo.
- No toque ningún cable durante el funcionamiento ya que el alto voltaje podría provocar una descarga eléctrica.

ADVERTENCIA

- Para prevenir o reducir el riesgo de descarga eléctrica o incendio, no exponga la unidad a condiciones adversas.
- No abra la unidad dentro de los cinco minutos posteriores a su apagado.
- La carcasa, las lentes o el filtro deben sustituirse si están visiblemente dañados

PRECAUCIÓN

No hay piezas que el usuario pueda reparar dentro de la unidad. No abra la carcasa ni intente realizar reparaciones usted mismo. En el improbable caso de que su unidad requiera servicio, comuníquese con su distribuidor más cercano.

INSTALACIÓN

La unidad debe montarse a través de los orificios para tornillos en el soporte. Asegúrese siempre de que la unidad esté firmemente fijada para evitar vibraciones y deslizamientos durante el funcionamiento. Y asegúrese de que la estructura a la que está fijando la unidad sea segura y pueda soportar un peso de 10 veces el peso de la unidad. Además, utilice siempre un cable de seguridad que pueda soportar 12 veces el peso de la unidad al instalar el dispositivo.

El equipo debe ser reparado por profesionales. Y debe fijarse en un lugar fuera del alcance de la gente.

2. ESPECIFICACIONES TÉCNICAS

Fuente de luz

Media 24*10W LED blanco+24*8W RRGBS 4en1 LED
Ambos lados 360*1W RGBA 4in1
Vida útil: ≥ 50000 horas
Voltaje de entrada: AC100-240V ,50-60Hz
Potencia total : 450W \pm 5%
Factor de potencia: PF \geq 0.95
Ángulo del haz: 120°
Vidrio templado + Guía de luz óptica de alta calidad de PMMA
Sistema de color: W+RGBWW 4in1 +RGBW 4in1 LED
DMX Canales:24/31/39/64/82/88CH
Modos de control: DMX512/Master-Slave/Auto Run/Music/RDM
Dimensiones: 150 x 195 x 347 mm
Peso neto: 12,7 kg

Ladear

Inclinación: 190 °, precisión 0.86 ° / paso, precisión de ajuste fino: 0.0034 °; Adopte un sistema de reinicio de respuesta sensible magnética Control y programación

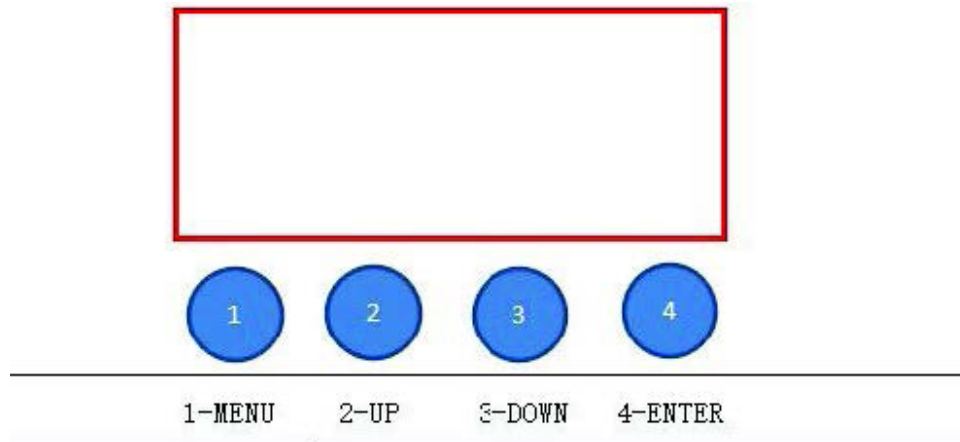
Construcción

Visualización del menú: 1.8-inch TFT color de pantalla; El chino y el inglés se pueden cambiar a voluntad y la fuente se puede invertir en visualización de 180°; Enchufe de entrada/salida de datos: enchufes de 3 pines
Protección: IP65
Temperatura de trabajo: -10°C-40°C

Configuración de efectos

Óptica completa dominio Atenuación 65536-nivel precisión de atenuación; Estroboscopio rápido 1~25Hz; Medio LED bead está dividido en 6 áreas para controlar; Ambos lados LED bead se divide en 12 áreas para controlar. Integra efecto wash, beam y strobe 3 en 1; Funciones macro de efectos múltiples preestablecidas

3. PANTALLA Y MENÚ



Pantalla

| | |
|-------|--|
| MENU | Para seleccionar funciones de programación |
| BAJAR | Para retroceder en las funciones seleccionadas |
| SUBIR | Para avanzar en las funciones seleccionadas |
| ENTER | Para confirmar la función seleccionada |

Establecer código de dirección DMX

- 1 Pulse "Menú" para "Configurar dirección DMX", y pulse "ENTER" claves para entrar.
- 2 Muestra "Establecer dirección DMX Dirección DMX: 001", presiona "ARRIBA y ABAJO" claves para modificar.
- 3 Presione las teclas "ENTER" para guardar y salir. Presione las teclas "MENÚ" para no guardar y salir.

| | | | | |
|----------------------------------|----------------------|--|--|--------------|
| Menú | 1. Sensibilidad Mic | 001-100 | Ajuste de sensibilidad de control de sonido | |
| | 1. Idioma | 1. Inglés 2. Chino | | |
| | 1. Sin Señal | 1. Apagón 2. Mantener | | |
| | 2. CO | 1. Automático 2. Bajo 3. Alto | No configuración del ventilador | |
| | 5. Restablecer | 1. Sí 2. No | | |
| | 6. Por defecto | 1. Sí 2. No | Restaurar configuración de fábrica | |
| Dirección | Ajuste desde 001-512 | | | |
| Revisar inclinación invertida | | 1. Sí 2. No | Inclinación hacia adelante y configuración inversa | |
| | Monitor | 1. Sí 2. No | Monitor adelante y configuración inversa | |
| Información | | 1. Valor CH | Cada canal muestra el valor de CH | |
| | | 2. Temperatura __ °C | Muestra placa LED | |
| | | 3. Software V 1.0 | Mostrar número de versión | |
| Modo | DMX 512 | | Configuración modo control | |
| | Auto | | | |
| | Sonido | | | |
| | Manual | Maestro/solo | | Maestro/solo |
| | | 1. Inclinación: 0-255 | | |
| | | 2. Blanco 1 (Medio): 0-255 | | |
| | | 3. LED 1 Auto (medio patrón): 0-255 | | |
| | | 4. LED 1 Auto velocidad (media velocidad de color del patrón): 0-255 | | |
| | | 5. Rojo 2 (Medio): 0-255 | | |
| | | 6. Verde 2 (Medio): 0-255 | | |
| | | 7. Azul 2 (Medio): 0-255 | | |
| | | 8. Blanco 2 (Medio): 0-255 | | |
| | | 9. LED 2 Auto (color medio patrón): 0-255 | | |
| | | 10. LED 2 Auto velocidad (velocidad de patrón de control medio): 0-255 | | |
| | | 11. Rojo 3 (ambos lados): 0-255 | | |
| 12. Verde 3 (ambos lados): 0-255 | | | | |
| 13. Azul 3 (ambos lados): 0-255 | | | | |
| 14. Ámbar 3 (ambos lados): 0-255 | | | | |

| | | | |
|-------|---------------|--|--|
| Modo | Manual | 15. LED 3 Auto (color de ambos lados patrón) | |
| | | 16. LED 3 Velocidad automática | |
| | | 17. Strobe (Velocidad del patrón de color en ambos lados): 0-255 | |
| Canal | 1. 26 canales | | |
| | 2. 33 canales | | |
| | 3. 41 canales | | |
| | 4. 82 canales | | |

4. LISTA DMX

Modelo 1: 26 CH

| Canal | Monitor | Función | Valor | |
|-------|-------------------------------|--|--|--------|
| 1 | Inclinación | Control de inclinación | 0-255 | |
| 2 | Ajuste fino de la inclinación | Control de ajuste fino de inclinación | 0-255 | |
| 3 | Velocidad de inclinación | Velocidad de rápido a lento | 0-255 | |
| 4 | Atenuación | Atenuación lineal de oscuro a brillante | 0-255 | |
| 5 | Estroboscópico | Encender | 0-3 | |
| | | Velocidad estroboscópica sincronizada de lento a rápido (1 Hz - 25 Hz) | 4-203 | |
| | | Luz estroboscópica aleatoria | 204-255 | |
| 6 | Medio 10W LED | Atenuación W | Atenuación blanco | 0-255 |
| 7 | | Patrón dinámico | Sin efecto | 0-9 |
| | | | Patrón dinámico 1 | 10-14 |
| | | | Patrón dinámico 2 | 15-19 |
| | | | (5 números y 1 tipo) | |
| | | | Patrón dinámico 10 | 55-59 |
| | | | Reserva | 60-255 |
| 8 | | Patrón movimiento manual (con CH 7) | Elegir fondo de patrón | 0-255 |
| 9 | | Patrón de velocidad automática (con CH 7) | Sin función | 0-9 |
| | | | Avanza de rápido a lento | 10-132 |
| | Retrocede de lento a rápido | | 133-255 | |
| 10 | Medio 8W LED | Atenuación R | Atenuador lineal de oscuro a brillante | 0-255 |
| 11 | | Atenuación G | Atenuador lineal de oscuro a brillante | 0-255 |
| 12 | | Atenuación B | Atenuador lineal de oscuro a brillante | 0-255 |
| 13 | | Atenuación W | Atenuador lineal de oscuro a brillante | 0-255 |
| 14 | | Macro color | Sin función | 0-9 |
| | Macro color | | 10-255 | |

| Canal | Monitor | Función | Valor | |
|-------|------------------------------|--|---|---------|
| 15 | Medio 8W LED | Patrón dinámico | Sin efecto | 0-9 |
| | | | Patrón dinámico 1 | 10-14 |
| | | | Patrón dinámico 2 | 15-19 |
| | | | (5 números y 1 tipo) | |
| | | | Patrón dinámico 10 | 105-109 |
| | | | Reserva | 110-255 |
| 16 | Medio 8W LED | Patrón manual de traslado (con CH 15) | Elegir patrón de fondo | 0-255 |
| 17 | | Patrón de auto velocidad (con CH 15) | Sin función | 0-9 |
| | | | Avanzar de rápido a lento | 10-132 |
| | | Retroceder de lento a rápido | 133-255 | |
| 18 | Panel LED | Atenuación R | Atenuación lineal de oscuro a brillante | 0-255 |
| 19 | | Atenuación G | Atenuación lineal de oscuro a brillante | 0-255 |
| 20 | | Atenuación B | Atenuación lineal de oscuro a brillante | 0-255 |
| 21 | | Atenuación A | Atenuación lineal de oscuro a brillante | 0-255 |
| 22 | | Color macro | Sin función | 0-9 |
| | | | Color macro | 10-255 |
| 23 | | Patrón dinámico | Sin efecto | 0-9 |
| | | | Patrón dinámico 1 | 10-12 |
| | | | Patrón dinámico 2 | 13-15 |
| | | | (3 números y 1 tipo) | |
| | | | Patrón dinámico 45 | 142-144 |
| | | | Reserva | 145-255 |
| 24 | | Patrón manual de traslado (con CH 23) | Elegir patrón de fondo | 0-255 |
| 25 | | Patrón de auto velocidad (con CH 23) | Sin función | 0-9 |
| | Avanzar de rápido a lento | | 10-132 | |
| | Retroceder de lento a rápido | | 133-255 | |
| 26 | Reinicio | No | 0-250 | |
| | | Reinicio en 5 segundos | 251-255 | |

Modelo 2: 33 CH

| Canal | Monitor | Función | Valor | |
|-------|-------------------------------|--|--|---------|
| 1 | Inclinación | Control de inclinación | 0-255 | |
| 2 | Ajuste fino de la inclinación | Control de ajuste fino de inclinación | 0-255 | |
| 3 | Velocidad de inclinación | Velocidad de rápido a lento | 0-255 | |
| 4 | Atenuación | Atenuación lineal de de oscuro a brillante | 0-255 | |
| 5 | Estroboscópico | Encender | 0-3 | |
| | | Velocidad estroboscópica sincronizada de lento a rápido (1 Hz - 25 Hz) | 4-203 | |
| | | Luz estroboscópica aleatoria | 204-255 | |
| 6 | Medio 10W LED | Atenuación | Atenuación lineal de oscuro a brillante | 0-255 |
| 7 | | Estrobo | Encender | 0-3 |
| | | | Velocidad estroboscópica sincronizada de lento a rápido (1 Hz - 25 Hz) | 4-203 |
| | | | Luz estroboscópica aleatoria | 204-255 |
| 8 | | Atenuación W | Atenuación blanco | 0-255 |
| 9 | | Patrón dinámico | Sin efecto | 0-9 |
| | | | Patrón dinámico 1 | 10-14 |
| | | | Patrón dinámico 2 | 15-19 |
| | | | (5 números y 1 tipo) | |
| | | | Patrón dinámico 10 | 55-59 |
| | | | Reserva | 60-255 |
| 10 | | Patrón traslado manual (con CH 9) | Elegir fondo de patrón | 0-255 |
| 11 | | Patrón de velocidad automática (con CH 9) | Sin función | 0-9 |
| | | | Avanza de rápido a lento | 10-132 |
| | Retrocede de lento a rápido | | 133-255 | |
| 12 | Medio 8W LED | Atenuación | Atenuador lineal de oscuro a brillante | 0-255 |
| 13 | | Estrobo | Encender | 0-3 |
| | | | Velocidad estroboscópica sincronizada de lento a rápido (1 Hz - 25 Hz) | 4-203 |
| | | | Luz estroboscópica aleatoria | 204-255 |
| 14 | | Atenuación R | Atenuador lineal de oscuro a brillante | 0-255 |
| 15 | | Atenuación G | Atenuador lineal de oscuro a brillante | 0-255 |
| 16 | | Atenuación B | Atenuador lineal de oscuro a brillante | 0-255 |
| 17 | | Atenuación W | Atenuador lineal de oscuro a brillante | 0-255 |
| 18 | | Macro color | Sin función | 0-9 |
| | | | Macro color | 10-255 |

| Canal | Monitor | Función | Valor | | |
|-------|--------------------|--|--|-----------------------------|---------|
| 19 | Medio 8 W LED | Sin efecto | 0-9 | | |
| | | Patrón dinámico 1 | 10-14 | | |
| | | Patrón dinámico 2 | 15-19 | | |
| | | (5 números y 1 tipo) | | | |
| | | Patrón dinámico 20 | 105-109 | | |
| | | Reserva | 110-255 | | |
| 20 | | Patrón movimiento manual (con CH 19) | Elegir fondo de patrón | 0-255 | |
| 21 | | Patrón de velocidad automática (con CH 19) | Sin función | 0-9 | |
| | | | Avanza de rápido a lento | 10-132 | |
| | | | Retrocede de lento a rápido | 133-255 | |
| 22 | | Atenuación | Atenuador lineal de oscuro a brillante | 0-255 | |
| 23 | | Estroboscópico | Encendido | 0-3 | |
| | | | Velocidad estroboscópica sincronizada de lento a rápido (1 Hz - 25 Hz) | 4-203 | |
| | | | Luz estroboscópica aleatoria | 204-255 | |
| 24 | | Atenuación R | Atenuador lineal de oscuro a brillante | 0-255 | |
| 25 | | Atenuación G | Atenuador lineal de oscuro a brillante | 0-255 | |
| 26 | | Atenuación B | Atenuador lineal de oscuro a brillante | 0-255 | |
| 27 | | Atenuación A | Atenuador lineal de oscuro a brillante | 0-255 | |
| 28 | | Macro color | Sin función | 0-9 | |
| | | | Macro color | 10-255 | |
| 29 | Panel LED | Patrón dinámico | Sin efecto | 0-9 | |
| | | | Patrón dinámico 1 | 10-14 | |
| | | | Patrón dinámico 2 | 15-19 | |
| | | | (5 números y 1 tipo) | | |
| | | | Patrón dinámico 45 | 142-144 | |
| | | | Reserva | 145-255 | |
| 30 | | Patrón traslado manual (con CH 9) | Elegir fondo de patrón | 0-255 | |
| 31 | | Patrón de velocidad automática (con CH 29) | Sin función | 0-9 | |
| | | | | Avanza de rápido a lento | 10-132 |
| | | | | Retrocede de lento a rápido | 133-255 |
| 32 | Modo de atenuación | Sin función | 0-49 | | |
| | | Atenuación suave | 50-255 | | |
| 33 | Reinicio | NO | 0-250 | | |
| | | Reinicio en 5 segundos | 250-255 | | |

Modelo 3: 41 CH

| Canal | Monitor | Función | Valor | |
|-------|---|--|--|---------|
| 1 | Inclinación | Control de inclinación | 0-255 | |
| 2 | Ajuste fino de la inclinación | Control de ajuste fino de inclinación | 0-255 | |
| 3 | Velocidad de inclinación | Velocidad de rápido a lento | 0-255 | |
| 4 | Atenuación | Atenuación lineal de oscuro a brillante | 0-255 | |
| 5 | Estroboscópico | Encender | 0-3 | |
| | | Velocidad estroboscópica sincronizada de lento a rápido (1 Hz - 25 Hz) | 4-203 | |
| | | Luz estroboscópica aleatoria | 204-255 | |
| 6 | Medio 10W LED | Atenuación | Atenuación lineal de oscuro a brillante | 0-255 |
| 7 | | Estroboscópico | Encendido | 0-3 |
| | | | Velocidad estroboscópica sincronizada de lento a rápido (1 Hz - 25 Hz) | 4-203 |
| | | | Luz estroboscópica aleatoria | 204-255 |
| 8 | | Atenuador W | Atenuación blanco | 0-255 |
| 9 | | Patrón dinámico | Sin efecto | 0-9 |
| | | | Patrón dinámico 1 | 10-14 |
| | | | Patrón dinámico 2 | 15-19 |
| | | | (5 números y 1 tipo) | |
| | | | Patrón dinámico 10 | 55-59 |
| | | | Reserva | 60-255 |
| 10 | Patrón movimiento manual (con CH 9) | Elegir fondo de patrón | 0-255 | |
| 11 | Patrón de velocidad automática (con CH 9) | Sin función | 0-9 | |
| | | Avanza de rápido a lento | 10-132 | |
| | | Retrocede de lento a rápido | 133-255 | |
| 12 | Medio 8W LED | Atenuación | Atenuador lineal de oscuro a brillante | 0-255 |
| 13 | | Estroboscópico | Encendido | 0-3 |
| | | | Velocidad estroboscópica sincronizada de lento a rápido (1 Hz - 25 Hz) | 4-203 |
| | | | Luz estroboscópica aleatoria | 204-255 |
| 14 | | Atenuación R | Atenuador lineal de oscuro a brillante | 0-255 |
| 15 | | Atenuación G | Atenuador lineal de oscuro a brillante | 0-255 |
| 16 | | Atenuación B | Atenuador lineal de oscuro a brillante | 0-255 |
| 17 | | Atenuación W | Atenuador lineal de oscuro a brillante | 0-255 |
| 18 | | Macro color | Sin función | 0-9 |
| | | | Macro color | 10-255 |

| Canal | Monitor | Función | Valor |
|-------|--|--|---------|
| 19 | Medio 8 W LED | Sin efecto | 0-9 |
| | | Patrón dinámico 1 | 10-14 |
| | | Patrón dinámico 2 | 15-19 |
| | | (5 números y 1 tipo) | |
| | | Patrón dinámico 20 | 105-109 |
| | | Reserva | 110-255 |
| 20 | Patrón movimiento manual (con CH 19) | Elegir fondo de patrón | 0-255 |
| 21 | Patrón de velocidad automática (con CH 19) | Sin función | 0-9 |
| | | Avanza de rápido a lento | 10-132 |
| | | Retrocede de lento a rápido | 133-255 |
| 22 | Patrón de fondo color R (con CH19) | De oscuro a brillante | 0-255 |
| 23 | Patrón de fondo color G (con CH19) | De oscuro a brillante | 0-255 |
| 24 | Patrón de fondo color B (con CH19) | De oscuro a brillante | 0-255 |
| 25 | Patrón de fondo color W (con CH19) | De oscuro a brillante | 0-255 |
| 26 | Atenuación | Atenuador lineal de oscuro a brillante | 0-255 |
| 27 | Estroboscópico | Encendido | 0-3 |
| | | Velocidad estroboscópica sincronizada de lento a rápido (1 Hz - 25 Hz) | 4-203 |
| | | Luz estroboscópica aleatoria | 204-255 |
| 28 | Atenuación R | Atenuador lineal de oscuro a brillante | 0-255 |
| 29 | Atenuación G | Atenuador lineal de oscuro a brillante | 0-255 |
| 30 | Atenuación B | Atenuador lineal de oscuro a brillante | 0-255 |
| 31 | Atenuación A | Atenuador lineal de oscuro a brillante | 0-255 |
| 32 | Macro color | Sin función | 0-9 |
| | | Macro color | 10-255 |
| 33 | Patrón dinámico | Sin efecto | 0-9 |
| | | Patrón dinámico 1 | 10-14 |
| | | Patrón dinámico 2 | 15-19 |
| | | (5 números y 1 tipo) | |
| | | Patrón dinámico 45 | 142-144 |
| | | Reserva | 145-255 |
| 34 | Patrón traslado manual (con CH33) | Elegir fondo de patrón | 0-255 |

| Canal | Monitor | | Función | Valor |
|--------------|------------------------------------|--|-----------------------------|--------------|
| 35 | Panel LED | Patrón de velocidad automática (con CH 19) | Sin función | 0-9 |
| | | | Avanza de rápido a lento | 10-132 |
| | | | Retrocede de lento a rápido | 133-255 |
| 36 | | Patrón de fondo color R (con CH19) | De oscuro a brillante | 0-255 |
| 37 | | Patrón de fondo color G (con CH19) | De oscuro a brillante | 0-255 |
| 38 | Patrón de fondo color B (con CH19) | De oscuro a brillante | 0-255 | |
| 39 | Patrón de fondo color W (con CH19) | De oscuro a brillante | 0-255 | |
| 40 | Modo de atenuación | | Sin función | 0-49 |
| | | | Atenuación suave | 50-255 |
| 41 | Reinicio | | No | 0-250 |
| | | | Reinicio en 5 segundos | 251-255 |

Modelo 4: 64 CH

| Canal | Monitor | Función | Valor | |
|-------|-------------------------------|--|--|---------|
| 1 | Inclinación | Control de inclinación | 0-255 | |
| 2 | Ajuste fino de la inclinación | Control de ajuste fino de inclinación | 0-255 | |
| 3 | Velocidad de inclinación | Velocidad de rápido a lento | 0-255 | |
| 4 | Reinicio | No | 0-250 | |
| | | Reinicio en 5 segundos | 251-255 | |
| 5 | Atenuación Medio 10W LED | Atenuación | Atenuación lineal de oscuro a brillante | 0-255 |
| 6 | | Estroboscópica | Encender | 0-3 |
| | | | Velocidad estroboscópica sincronizada de lento a rápido (1 Hz - 25 Hz) | 4-203 |
| | | | Luz estroboscópica aleatoria | 204-255 |
| 7 | | W1 | Atenuación lineal de oscuro a brillante | 0-255 |
| 8 | | W2 | Atenuación lineal de oscuro a brillante | 0-255 |
| 9 | | W3 | Atenuación lineal de oscuro a brillante | 0-255 |
| 10 | | W4 | Atenuación lineal de oscuro a brillante | 0-255 |
| 11 | | W5 | Atenuación lineal de oscuro a brillante | 0-255 |
| 12 | | W6 | Atenuación lineal de oscuro a brillante | 0-255 |
| 13 | Medio 8W LED | Atenuación | Atenuador lineal de oscuro a brillante | 0-255 |
| 14 | | Estroboscópico | Encendido | 0-3 |
| | | | Velocidad estroboscópica sincronizada de lento a rápido (1 Hz - 25 Hz) | 4-203 |
| | | | Luz estroboscópica aleatoria | 204-255 |
| 15 | | Atenuación R1 | Atenuador lineal de oscuro a brillante | 0-255 |
| 16 | | Atenuación G1 | Atenuador lineal de oscuro a brillante | 0-255 |
| 17 | | Atenuación B1 | Atenuador lineal de oscuro a brillante | 0-255 |
| 18 | | Atenuación W1 | Atenuador lineal de oscuro a brillante | 0-255 |
| 19 | | Atenuación R2 | Atenuador lineal de oscuro a brillante | 0-255 |
| 20 | | Atenuación G2 | Atenuador lineal de oscuro a brillante | 0-255 |
| 21 | | Atenuación B2 | Atenuador lineal de oscuro a brillante | 0-255 |
| 22 | | Atenuación W2 | Atenuador lineal de oscuro a brillante | 0-255 |
| 23 | | Atenuación R3 | Atenuador lineal de oscuro a brillante | 0-255 |
| 24 | | Atenuación G3 | Atenuador lineal de oscuro a brillante | 0-255 |
| 25 | | Atenuación B3 | Atenuador lineal de oscuro a brillante | 0-255 |
| 26 | | Atenuación W3 | Atenuador lineal de oscuro a brillante | 0-255 |
| 27 | | Atenuación R4 | Atenuador lineal de oscuro a brillante | 0-255 |
| 28 | Atenuación G4 | Atenuador lineal de oscuro a brillante | 0-255 | |
| 29 | Atenuación B4 | Atenuador lineal de oscuro a brillante | 0-255 | |
| 30 | Atenuación W4 | Atenuador lineal de oscuro a brillante | 0-255 | |
| 31 | Atenuación R5 | Atenuador lineal de oscuro a brillante | 0-255 | |
| 32 | Atenuación G5 | Atenuador lineal de oscuro a brillante | 0-255 | |
| 33 | Atenuación B5 | Atenuador lineal de oscuro a brillante | 0-255 | |
| 34 | Atenuación W5 | Atenuador lineal de oscuro a brillante | 0-255 | |

| Canal | Monitor | Función | Valor | | |
|-------|-----------------------|---------------------|--|-------|---------|
| 35 | Medio 8W LED | Atenuación R6 | Atenuador lineal de oscuro a brillante | 0-255 | |
| 36 | | Atenuación G6 | Atenuador lineal de oscuro a brillante | 0-255 | |
| 37 | | Atenuación B6 | Atenuador lineal de oscuro a brillante | 0-255 | |
| 38 | | Atenuación W6 | Atenuador lineal de oscuro a brillante | 0-255 | |
| 39 | Ambos lados 1W LED | Atenuación | Atenuador lineal de oscuro a brillante | 0-255 | |
| 40 | | Estroboscó- pico | Encendido | | 0-3 |
| | | | Velocidad estroboscópica sincronizada de lento a rápido (1 Hz - 25 Hz) | | 4-203 |
| | | | Luz estroboscópica aleatoria | | 204-255 |
| 41 | | Atenuación R1 | Atenuador lineal de oscuro a brillante | 0-255 | |
| 42 | | Atenuación G1 | Atenuador lineal de oscuro a brillante | 0-255 | |
| 43 | | Atenuación B1 | Atenuador lineal de oscuro a brillante | 0-255 | |
| 44 | | Atenuación A1 | Atenuador lineal de oscuro a brillante | 0-255 | |
| 45 | | Atenuación R2 | Atenuador lineal de oscuro a brillante | 0-255 | |
| 46 | | Atenuación G2 | Atenuador lineal de oscuro a brillante | 0-255 | |
| 47 | | Atenuación B2 | Atenuador lineal de oscuro a brillante | 0-255 | |
| 48 | | Atenuación A2 | Atenuador lineal de oscuro a brillante | 0-255 | |
| 49 | | Atenuación R3 | Atenuador lineal de oscuro a brillante | 0-255 | |
| 50 | | Atenuación G3 | Atenuador lineal de oscuro a brillante | 0-255 | |
| 51 | | Atenuación B3 | Atenuador lineal de oscuro a brillante | 0-255 | |
| 52 | | Atenuación A3 | Atenuador lineal de oscuro a brillante | 0-255 | |
| 53 | | Atenuación R4 | Atenuador lineal de oscuro a brillante | 0-255 | |
| 54 | | Atenuación G4 | Atenuador lineal de oscuro a brillante | 0-255 | |
| 55 | | Atenuación B4 | Atenuador lineal de oscuro a brillante | 0-255 | |
| 56 | | Atenuación A4 | Atenuador lineal de oscuro a brillante | 0-255 | |
| 57 | | Atenuación R5 | Atenuador lineal de oscuro a brillante | 0-255 | |
| 58 | | Atenuación G5 | Atenuador lineal de oscuro a brillante | 0-255 | |
| 59 | | Atenuación B5 | Atenuador lineal de oscuro a brillante | 0-255 | |
| 60 | | Atenuación A6 | Atenuador lineal de oscuro a brillante | 0-255 | |
| 61 | | Atenuación R6 | Atenuador lineal de oscuro a brillante | 0-255 | |
| 62 | | Atenuación G6 | Atenuador lineal de oscuro a brillante | 0-255 | |
| 63 | | Atenuación B6 | Atenuador lineal de oscuro a brillante | 0-255 | |
| 64 | | Atenuación A6 | Atenuador lineal de oscuro a brillante | 0-255 | |

Modelo 5: 82 CH

| Canal | Monitor | Función | Valor | |
|-------|-------------------------------|---------------------------------------|---|-------|
| 1 | Inclinación | Control de inclinación | 0-255 | |
| 2 | Ajuste fino de la inclinación | Control de ajuste fino de inclinación | 0-255 | |
| 3 | Velocidad de inclinación | Velocidad de rápido a lento | 0-255 | |
| 4 | Reinicio | No | 0-250 | |
| | | Reinicio en 5 segundos | 251-255 | |
| 5 | Medio 10W LED | Atenuación W1 | Atenuación lineal de oscuro a brillante | 0-255 |
| 6 | | Atenuación W2 | Atenuación lineal de oscuro a brillante | 0-255 |
| 7 | | Atenuación W3 | Atenuación lineal de oscuro a brillante | 0-255 |
| 8 | | Atenuación W4 | Atenuación lineal de oscuro a brillante | 0-255 |
| 9 | | Atenuación W5 | Atenuación lineal de oscuro a brillante | 0-255 |
| 10 | | Atenuación W6 | Atenuación lineal de oscuro a brillante | 0-255 |
| 11 | Medio 8W LED | Atenuación R1 | Atenuador lineal de oscuro a brillante | 0-255 |
| 12 | | Atenuación G1 | Atenuador lineal de oscuro a brillante | 0-255 |
| 13 | | Atenuación B1 | Atenuador lineal de oscuro a brillante | 0-255 |
| 14 | | Atenuación S1 | Atenuador lineal de oscuro a brillante | 0-255 |
| 15 | | Atenuación R2 | Atenuador lineal de oscuro a brillante | 0-255 |
| 16 | | Atenuación G2 | Atenuador lineal de oscuro a brillante | 0-255 |
| 17 | | Atenuación B2 | Atenuador lineal de oscuro a brillante | 0-255 |
| 18 | | Atenuación S2 | Atenuador lineal de oscuro a brillante | 0-255 |
| 19 | | Atenuación R3 | Atenuador lineal de oscuro a brillante | 0-255 |
| 20 | | Atenuación G3 | Atenuador lineal de oscuro a brillante | 0-255 |
| 21 | | Atenuación B3 | Atenuador lineal de oscuro a brillante | 0-255 |
| 22 | | Atenuación S3 | Atenuador lineal de oscuro a brillante | 0-255 |
| 23 | | Atenuación R4 | Atenuador lineal de oscuro a brillante | 0-255 |
| 24 | | Atenuación G4 | Atenuador lineal de oscuro a brillante | 0-255 |
| 25 | | Atenuación B4 | Atenuador lineal de oscuro a brillante | 0-255 |
| 26 | | Atenuación S4 | Atenuador lineal de oscuro a brillante | 0-255 |
| 27 | | Atenuación R5 | Atenuador lineal de oscuro a brillante | 0-255 |
| 28 | | Atenuación G5 | Atenuador lineal de oscuro a brillante | 0-255 |
| 29 | | Atenuación B5 | Atenuador lineal de oscuro a brillante | 0-255 |
| 30 | | Atenuación S5 | Atenuador lineal de oscuro a brillante | 0-255 |
| 31 | | Atenuación R6 | Atenuador lineal de oscuro a brillante | 0-255 |
| 32 | | Atenuación G6 | Atenuador lineal de oscuro a brillante | 0-255 |
| 33 | | Atenuación B6 | Atenuador lineal de oscuro a brillante | 0-255 |
| 34 | | Atenuación S6 | Atenuador lineal de oscuro a brillante | 0-255 |
| 35 | Panel LED | Atenuación R1 | Atenuador lineal de oscuro a brillante | 0-255 |
| 36 | | Atenuación G1 | Atenuador lineal de oscuro a brillante | 0-255 |
| 37 | | Atenuación B1 | Atenuador lineal de oscuro a brillante | 0-255 |
| 38 | | Atenuación A1 | Atenuador lineal de oscuro a brillante | 0-255 |

| Canal | Monitor | Función | Valor | |
|--------------|----------------|--|--|-------|
| 39 | Panel LED | Atenuación R2 | Atenuador lineal de oscuro a brillante | 0-255 |
| 40 | | Atenuación G2 | Atenuador lineal de oscuro a brillante | 0-255 |
| 41 | | Atenuación B2 | Atenuador lineal de oscuro a brillante | 0-255 |
| 42 | | Atenuación A2 | Atenuador lineal de oscuro a brillante | 0-255 |
| 43 | | Atenuación R3 | Atenuador lineal de oscuro a brillante | 0-255 |
| 44 | | Atenuación G3 | Atenuador lineal de oscuro a brillante | 0-255 |
| 45 | | Atenuación B3 | Atenuador lineal de oscuro a brillante | 0-255 |
| 46 | | Atenuación A3 | Atenuador lineal de oscuro a brillante | 0-255 |
| 47 | | Atenuación R4 | Atenuador lineal de oscuro a brillante | 0-255 |
| 48 | | Atenuación G4 | Atenuador lineal de oscuro a brillante | 0-255 |
| 49 | | Atenuación B4 | Atenuador lineal de oscuro a brillante | 0-255 |
| 50 | | Atenuación A4 | Atenuador lineal de oscuro a brillante | 0-255 |
| 51 | | Atenuación R5 | Atenuador lineal de oscuro a brillante | 0-255 |
| 52 | | Atenuación G5 | Atenuador lineal de oscuro a brillante | 0-255 |
| 53 | | Atenuación B5 | Atenuador lineal de oscuro a brillante | 0-255 |
| 54 | | Atenuación A5 | Atenuador lineal de oscuro a brillante | 0-255 |
| 55 | | Atenuación R6 | Atenuador lineal de oscuro a brillante | 0-255 |
| 56 | | Atenuación G6 | Atenuador lineal de oscuro a brillante | 0-255 |
| 57 | | Atenuación B6 | Atenuador lineal de oscuro a brillante | 0-255 |
| 58 | | Atenuación A6 | Atenuador lineal de oscuro a brillante | 0-255 |
| 59 | | Atenuación R7 | Atenuador lineal de oscuro a brillante | 0-255 |
| 60 | | Atenuación G7 | Atenuador lineal de oscuro a brillante | 0-255 |
| 61 | | Atenuación B7 | Atenuador lineal de oscuro a brillante | 0-255 |
| 62 | | Atenuación S7 | Atenuador lineal de oscuro a brillante | 0-255 |
| 63 | | Atenuación R8 | Atenuador lineal de oscuro a brillante | 0-255 |
| 64 | | Atenuación G8 | Atenuador lineal de oscuro a brillante | 0-255 |
| 65 | | Atenuación B8 | Atenuador lineal de oscuro a brillante | 0-255 |
| 66 | | Atenuación A8 | Atenuador lineal de oscuro a brillante | 0-255 |
| 67 | | Atenuación R9 | Atenuador lineal de oscuro a brillante | 0-255 |
| 68 | | Atenuación G9 | Atenuador lineal de oscuro a brillante | 0-255 |
| 69 | | Atenuación B9 | Atenuador lineal de oscuro a brillante | 0-255 |
| 70 | | Atenuación A9 | Atenuador lineal de oscuro a brillante | 0-255 |
| 71 | | Atenuación R10 | Atenuador lineal de oscuro a brillante | 0-255 |
| 72 | | Atenuación G10 | Atenuador lineal de oscuro a brillante | 0-255 |
| 73 | | Atenuación B10 | Atenuador lineal de oscuro a brillante | 0-255 |
| 74 | | Atenuación A10 | Atenuador lineal de oscuro a brillante | 0-255 |
| 75 | | Atenuación R11 | Atenuador lineal de oscuro a brillante | 0-255 |
| 76 | | Atenuación G11 | Atenuador lineal de oscuro a brillante | 0-255 |
| 77 | | Atenuación B11 | Atenuador lineal de oscuro a brillante | 0-255 |
| 78 | | Atenuación A11 | Atenuador lineal de oscuro a brillante | 0-255 |
| 79 | | Atenuación R12 | Atenuador lineal de oscuro a brillante | 0-255 |
| 80 | | Atenuación G12 | Atenuador lineal de oscuro a brillante | 0-255 |
| 81 | Atenuación B12 | Atenuador lineal de oscuro a brillante | 0-255 | |
| 82 | Atenuación A12 | Atenuador lineal de oscuro a brillante | 0-255 | |

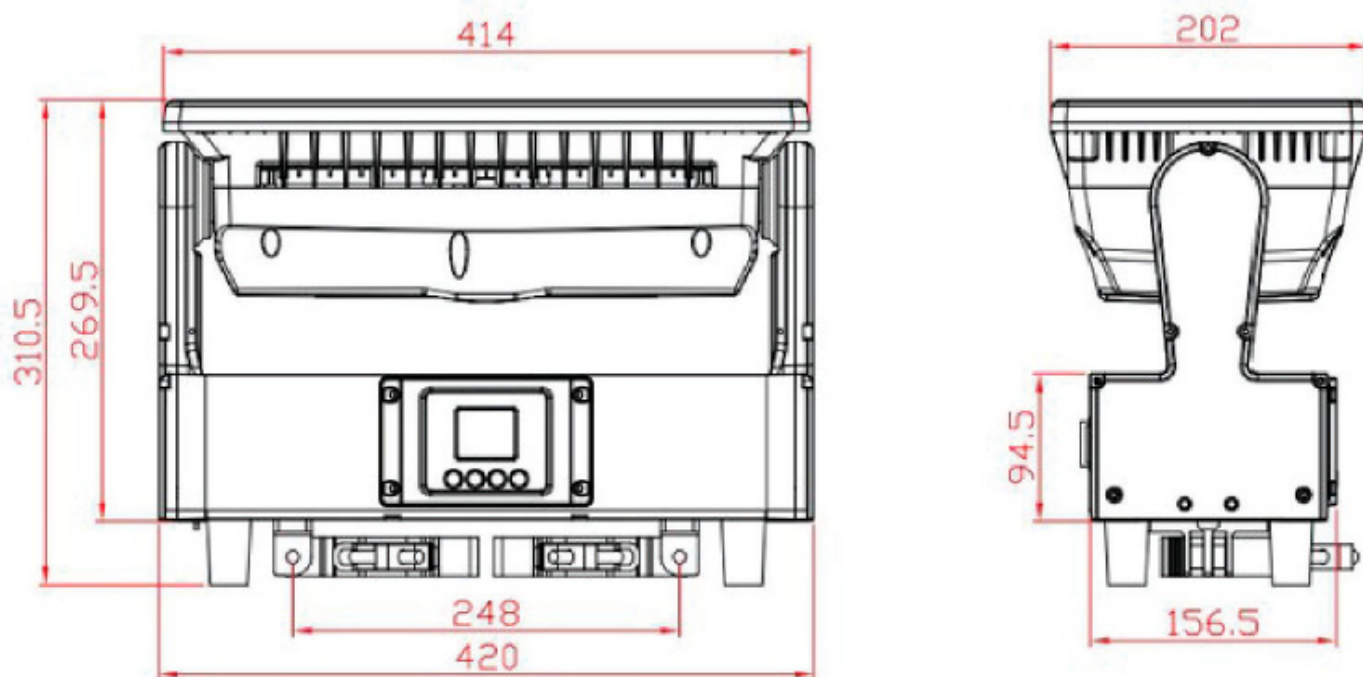
Modelo 6: 88 CH

| Canal | Monitor | Función | Valor | |
|-------|-------------------------------|--|--|---------|
| 1 | Inclinación | Control de inclinación | 0-255 | |
| 2 | Ajuste fino de la inclinación | Control de ajuste fino de inclinación | 0-255 | |
| 3 | Velocidad de inclinación | Velocidad de rápido a lento | 0-255 | |
| 4 | Reinicio | No | 0-250 | |
| | | Reinicio en 5 segundos | 251-255 | |
| 5 | Medio 10W LED | Atenuación W | Atenuación blanco | 0-255 |
| 6 | | Estroboscó- pico | Encender | 0-3 |
| | | | Velocidad estroboscópica sincronizada de lento a rápido (1 Hz - 25 Hz) | 4-203 |
| | | | Luz estroboscópica aleatoria | 204-255 |
| 7 | | Atenuación W1 | Atenuación lineal de oscuro a brillante | 0-255 |
| 8 | | Atenuación W2 | Atenuación lineal de oscuro a brillante | 0-255 |
| 9 | | Atenuación W3 | Atenuación lineal de oscuro a brillante | 0-255 |
| 10 | | Atenuación W4 | Atenuación lineal de oscuro a brillante | 0-255 |
| 11 | | Atenuación W5 | Atenuación lineal de oscuro a brillante | 0-255 |
| 12 | | Atenuación W6 | Atenuación lineal de oscuro a brillante | 0-255 |
| 13 | Medio 8W LED | Atenuación 8W | Atenuación 8W | 0-255 |
| 14 | | Estroboscó- pico | Encender | 0-3 |
| | | | Velocidad estroboscópica sincronizada de lento a rápido (1 Hz - 25 Hz) | 4-203 |
| | | | Luz estroboscópica aleatoria | 204-255 |
| 15 | | Atenuación R1 | Atenuador lineal de oscuro a brillante | 0-255 |
| 16 | | Atenuación G1 | Atenuador lineal de oscuro a brillante | 0-255 |
| 17 | | Atenuación B1 | Atenuador lineal de oscuro a brillante | 0-255 |
| 18 | | Atenuación W1 | Atenuador lineal de oscuro a brillante | 0-255 |
| 19 | | Atenuación R2 | Atenuador lineal de oscuro a brillante | 0-255 |
| 20 | | Atenuación G2 | Atenuador lineal de oscuro a brillante | 0-255 |
| 21 | Atenuación B2 | Atenuador lineal de oscuro a brillante | 0-255 | |
| 22 | Atenuación W2 | Atenuador lineal de oscuro a brillante | 0-255 | |
| 23 | Atenuación R3 | Atenuador lineal de oscuro a brillante | 0-255 | |
| 24 | Atenuación G3 | Atenuador lineal de oscuro a brillante | 0-255 | |
| 25 | Atenuación B3 | Atenuador lineal de oscuro a brillante | 0-255 | |
| 26 | Atenuación W3 | Atenuador lineal de oscuro a brillante | 0-255 | |
| 27 | Atenuación R4 | Atenuador lineal de oscuro a brillante | 0-255 | |
| 28 | Atenuación G4 | Atenuador lineal de oscuro a brillante | 0-255 | |
| 29 | Atenuación B4 | Atenuador lineal de oscuro a brillante | 0-255 | |
| 30 | Atenuación W4 | Atenuador lineal de oscuro a brillante | 0-255 | |
| 31 | Atenuación R5 | Atenuador lineal de oscuro a brillante | 0-255 | |
| 32 | Atenuación G5 | Atenuador lineal de oscuro a brillante | 0-255 | |
| 33 | Atenuación B5 | Atenuador lineal de oscuro a brillante | 0-255 | |
| 34 | Atenuación W5 | Atenuador lineal de oscuro a brillante | 0-255 | |

| Canal | Monitor | | Función | Valor | |
|-------|-----------------|--|--|-------|---------|
| 35 | Medio 8W LED | Atenuación R6 | Atenuador lineal de oscuro a brillante | 0-255 | |
| 36 | | Atenuación G6 | Atenuador lineal de oscuro a brillante | 0-255 | |
| 37 | | Atenuación B6 | Atenuador lineal de oscuro a brillante | 0-255 | |
| 38 | | Atenuación W6 | Atenuador lineal de oscuro a brillante | 0-255 | |
| 39 | Panel LED | Atenuación lineal W | Atenuación lineal W | 0-255 | |
| 40 | | Estroboscópico | Encendido | | 0-3 |
| | | | Velocidad estroboscópica sincronizada de lento a rápido (1 Hz - 25 Hz) | | 4-203 |
| | | | Luz estroboscópica aleatoria | | 204-255 |
| 41 | | Atenuación R1 | Atenuador lineal de oscuro a brillante | 0-255 | |
| 42 | | Atenuación G1 | Atenuador lineal de oscuro a brillante | 0-255 | |
| 43 | | Atenuación B1 | Atenuador lineal de oscuro a brillante | 0-255 | |
| 44 | | Atenuación W1 | Atenuador lineal de oscuro a brillante | 0-255 | |
| 45 | | Atenuación R2 | Atenuador lineal de oscuro a brillante | 0-255 | |
| 46 | | Atenuación G2 | Atenuador lineal de oscuro a brillante | 0-255 | |
| 47 | | Atenuación B2 | Atenuador lineal de oscuro a brillante | 0-255 | |
| 48 | | Atenuación W2 | Atenuador lineal de oscuro a brillante | 0-255 | |
| 49 | | Atenuación R3 | Atenuador lineal de oscuro a brillante | 0-255 | |
| 50 | | Atenuación G3 | Atenuador lineal de oscuro a brillante | 0-255 | |
| 51 | | Atenuación B3 | Atenuador lineal de oscuro a brillante | 0-255 | |
| 52 | | Atenuación W3 | Atenuador lineal de oscuro a brillante | 0-255 | |
| 53 | | Atenuación R4 | Atenuador lineal de oscuro a brillante | 0-255 | |
| 54 | | Atenuación G4 | Atenuador lineal de oscuro a brillante | 0-255 | |
| 55 | | Atenuación B4 | Atenuador lineal de oscuro a brillante | 0-255 | |
| 56 | | Atenuación W4 | Atenuador lineal de oscuro a brillante | 0-255 | |
| 57 | | Atenuación R5 | Atenuador lineal de oscuro a brillante | 0-255 | |
| 58 | | Atenuación G5 | Atenuador lineal de oscuro a brillante | 0-255 | |
| 59 | | Atenuación B5 | Atenuador lineal de oscuro a brillante | 0-255 | |
| 60 | | Atenuación W5 | Atenuador lineal de oscuro a brillante | 0-255 | |
| 61 | Atenuación R6 | Atenuador lineal de oscuro a brillante | 0-255 | | |
| 62 | Atenuación G6 | Atenuador lineal de oscuro a brillante | 0-255 | | |
| 63 | Atenuación B6 | Atenuador lineal de oscuro a brillante | 0-255 | | |
| 64 | Atenuación W6 | Atenuador lineal de oscuro a brillante | 0-255 | | |
| 65 | Atenuación R7 | Atenuador lineal de oscuro a brillante | 0-255 | | |
| 66 | Atenuación G7 | Atenuador lineal de oscuro a brillante | 0-255 | | |
| 67 | Atenuación B7 | Atenuador lineal de oscuro a brillante | 0-255 | | |
| 68 | Atenuación W7 | Atenuador lineal de oscuro a brillante | 0-255 | | |
| 69 | Atenuación R8 | Atenuador lineal de oscuro a brillante | 0-255 | | |
| 70 | Atenuación G8 | Atenuador lineal de oscuro a brillante | 0-255 | | |
| 71 | Atenuación B8 | Atenuador lineal de oscuro a brillante | 0-255 | | |
| 72 | Atenuación W8 | Atenuador lineal de oscuro a brillante | 0-255 | | |
| 73 | Atenuación R9 | Atenuador lineal de oscuro a brillante | 0-255 | | |
| 74 | Atenuación G9 | Atenuador lineal de oscuro a brillante | 0-255 | | |

| Canal | Monitor | Función | Valor |
|-------|----------------|--|-------|
| 75 | Atenuación B9 | Atenuador lineal de oscuro a brillante | 0-255 |
| 76 | Atenuación W9 | Atenuador lineal de oscuro a brillante | 0-255 |
| 77 | Atenuación R10 | Atenuador lineal de oscuro a brillante | 0-255 |
| 78 | Atenuación G10 | Atenuador lineal de oscuro a brillante | 0-255 |
| 79 | Atenuación B10 | Atenuador lineal de oscuro a brillante | 0-255 |
| 80 | Atenuación W10 | Atenuador lineal de oscuro a brillante | 0-255 |
| 81 | Atenuación R11 | Atenuador lineal de oscuro a brillante | 0-255 |
| 82 | Atenuación G11 | Atenuador lineal de oscuro a brillante | 0-255 |
| 83 | Atenuación B11 | Atenuador lineal de oscuro a brillante | 0-255 |
| 84 | Atenuación W11 | Atenuador lineal de oscuro a brillante | 0-255 |
| 85 | Atenuación R12 | Atenuador lineal de oscuro a brillante | 0-255 |
| 86 | Atenuación G12 | Atenuador lineal de oscuro a brillante | 0-255 |
| 87 | Atenuación B12 | Atenuador lineal de oscuro a brillante | 0-255 |
| 88 | Atenuación W12 | Atenuador lineal de oscuro a brillante | 0-255 |

5. TAMAÑO DEL PRODUCTO



6. ATENCIÓN

1. Cuando la lámpara se enciende asegurarse que la instalación eléctrica está en perfecto estado.
2. Asegúrese de cortar la fuente de alimentación principal conectada al dispositivo antes de poder abrir la cubierta en la que está instalada la lámpara.

7. LIMPIEZA DE ACCESORIOS

Siempre se debe limpiar el exterior de la lente para que el efecto de iluminación sea mejor. La humedad, el humo excesivo y un ambiente particularmente sucio pueden generar polvo en la lente.

- Utilice un paño suave y un limpiacristales especial.
- Limpie el exterior de la lente al menos cada 30 días.
- Utilice aspiradoras o pistolas de aire dentro de la luminaria y límpiela al menos dos veces al año.



LIGHTING

**Avda. Arraona, 85 - Nave 2
08210 Barberà del Vallès (Barcelona)
Mòvil: +34 638 626 631
www.soundlightspain.com**