



LIGHTING

MANUAL DE USUARIO

SLS-BWS600 PROFILE-IP66

CABEZA MÓVIL OUTDOOR



LEA ATENTAMENTE ESTE MANUAL ANTES DE UTILIZAR EL PRODUCTO

ÍNDICE

	Página
1. INSTALACIÓN Y PRECAUCIONES	3
1.1. Mantenimiento	3
1.2. Declaración	3
1.3. Precauciones de seguridad	3
1.4. Conexión de cables	3
1.5. Montaje / Rigging (Opcional)	4
1.6. Notas sobre RDM	5
2. OPERATIVA DEL PANEL	6
2.1. Resumen	6
2.2. Operativa	6
2.2.1. Operar la luminaria con los botones táctiles	6
2.2.2. Ajuste de valores de los parámetros	6
2.2.3. Ajuste de parámetros booleanos	7
2.2.4. Submenú (Parámetros)	7
2.2.5. Operación de teclas anti-toque accidental	8
2.3. Instrucciones de operativa y parámetros	9
2.3.1. Ajuste de dirección DMX	9
2.3.2. Ajuste del modo de funcionamiento de la luminaria	9
2.3.3. Configuración de pantalla	10
2.3.4. Escena	11
2.3.5. Ajuste de parámetros de funcionamiento de luz	12
2.3.6. Estado e información	14
3. DESCRIPCIÓN DE CANALES	16
3.1. Tabla de canales	16
4. ESPECIFICACIONES TÉCNICAS	22

1. INSTALACIÓN Y PRECAUCIONES

1.1 Mantenimiento

- Para reducir el riesgo de descarga eléctrica o incendio, no exponga esta unidad a la lluvia o la humedad.
- El uso intermitente prolongará la vida útil de este artículo.
- Por favor, limpie el ventilador, la rejilla del ventilador y la lente óptica para mantener un buen estado de funcionamiento.
- No utilice alcohol ni ningún otro solvente orgánico para limpiar la carcasa.

1.2 Declaración

El producto posee un rendimiento perfecto y un embalaje íntegro. Todos los usuarios deben cumplir estrictamente con las advertencias e instrucciones de operación según lo establecido. De lo contrario, no nos hacemos responsables de cualquier resultado derivado del mal uso. Cualquier daño resultante del mal uso no está cubierto por la garantía de la Compañía. Cualquier fallo o problema causado por ignorar el manual tampoco será responsabilidad de los distribuidores.

Nota: Toda la información está sujeta a cambios sin previo aviso.

1.3 Precauciones de seguridad

- Para garantizar la vida útil del producto, no lo coloque en lugares húmedos ni en entornos que superen los 60 grados.
- Monte siempre esta unidad de manera segura y estable.
- La instalación o el desmontaje deben ser realizados por un ingeniero profesional.
- Al usar la lámpara, la tasa de cambio del voltaje de alimentación debe estar dentro del $\pm 10\%$. Si el voltaje es demasiado alto, acortará la vida de la luz; si es insuficiente, influirá en el efecto.
- Por favor, reinícielo 20 minutos después de apagar la luz, hasta que se enfríe por completo. El encendido y apagado frecuente reducirá la vida útil de las lámparas y bombillas; el uso intermitente mejorará la vida de las bombillas y lámparas.
- Para asegurarse de que el producto se utilice correctamente, lea atentamente el Manual.

1.4 Conexión de cables (DMX)

Utilice un cable que cumpla con las especificaciones EIA RS-485: de 2 polos trenzado, blindado, impedancia característica de 120 Ohm, 22-24 AWG, de baja capacidad. No utilice cables de micrófono u otros cables con características diferentes a las especificadas. Las conexiones finales deben realizarse utilizando conectores tipo XLR de 3 o 5 pines macho/hembra. Se debe insertar un tapón terminador en el último proyector con una resistencia de 120 Ohm (mínimo 1/4 W) entre los terminales 2 y 3. La Figura 1 muestra un diagrama de conexión de la línea de señal (la luminaria en la figura es una imagen de ejemplo y no representa la apariencia real de este producto).

IMPORTANTE: Los cables no deben hacer contacto entre sí ni con la carcasa metálica de los conectores. La carcasa misma debe estar conectada a la trenza de blindaje y al pin 1 de los conectores.

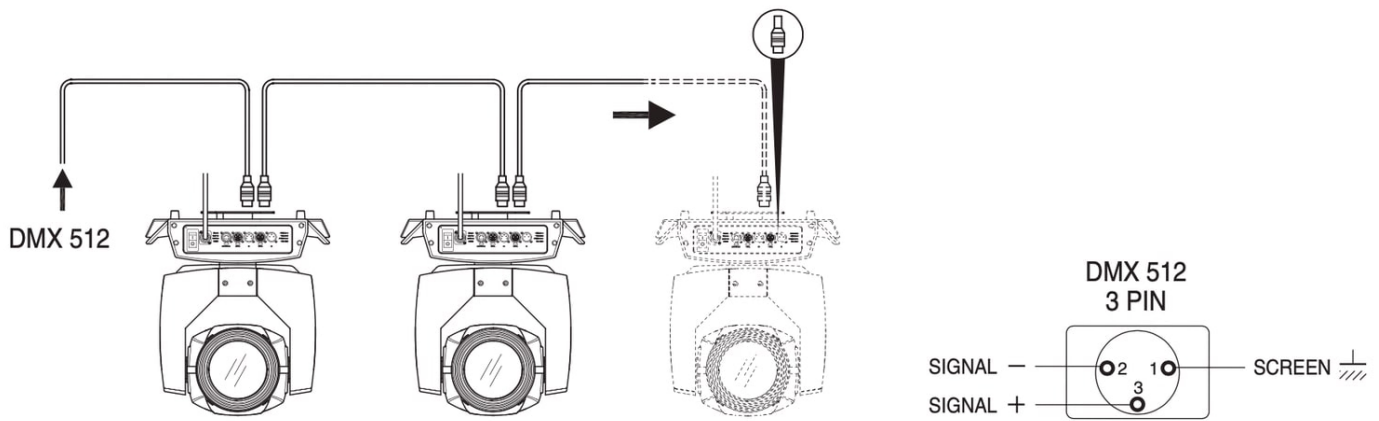


Figura 1: Diagrama de la conexión del cable DMX

1.5 Montaje / Rigging (Opcional)

Como se muestra en la Figura 2 (la luminaria en la figura es una imagen de ejemplo y no representa la apariencia real de este producto), este equipo puede ser posicionado y fijado mediante abrazaderas (clamps) en cualquier dirección del escenario. El sistema de bloqueo facilita la fijación al soporte.

¡Atención! Se necesitan dos abrazaderas para fijar el equipo. Cada abrazadera se asegura mediante un sujetador de tipo 1/4 de vuelta. El sujetador solo puede bloquearse girándolo en el sentido de las agujas del reloj.

¡Atención! Sujete un cable de seguridad en el orificio adicional de la pieza lateral de aluminio. El accesorio secundario (cable de seguridad) no puede colgarse del asa de transporte. Enganche el equipo en el soporte.

- Verifique si la abrazadera de montaje (no incluida) está dañada o no. Debe soportar diez veces el peso del equipo. Asegúrese de que la estructura pueda soportar diez veces el peso de todos los equipos, abrazaderas, cables y otros accesorios adicionales.
- Los tornillos para la sujeción deben estar fijados firmemente. Utilice un tornillo M12 (Grado 8.8 o superior) para sujetar el soporte y luego atornille las tuercas.
- Nivele los dos puntos de suspensión en la parte inferior de la abrazadera. Inserte el sujetador hasta el fondo, bloquee las dos palancas girando 1/4 de vuelta en el sentido de las agujas del reloj; luego instale la otra abrazadera.
- Instale un cable de seguridad que soporte al menos diez veces el peso del equipo. El terminal del accesorio está diseñado para las abrazaderas.
- Asegúrese de que el bloqueo de Pan/Tilt esté desbloqueado. Mantenga una distancia de más de 1 metro entre el equipo y cualquier material inflamable o fuente de iluminación.

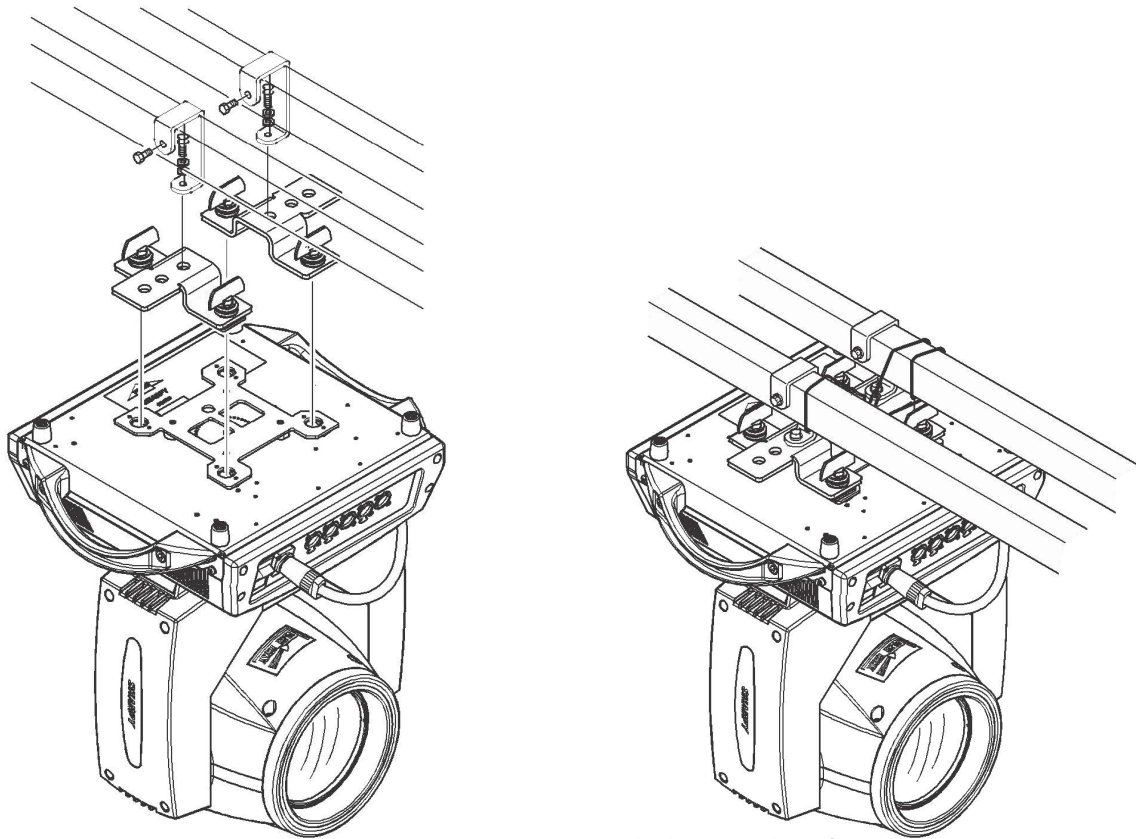


Figura 2: Diagrama de la instalación

1.6 Notas sobre RDM

El RDM es una versión extendida del protocolo DMX512-A. Es un protocolo de gestión remota de dispositivos. La comunicación del protocolo DMX512 tradicional es unidireccional. El protocolo se basa en el bus RS-485. El RS-485 es un protocolo semidúplex (half-duplex) multipunto por división de tiempo. Solo se permite que un puerto emita salida al mismo tiempo. Por lo tanto, al utilizar RDM, debemos prestar atención a los siguientes puntos:

- Utilizar una consola o dispositivo host que admita el protocolo host RDM.
- Utilizar amplificadores de señal bidireccionales; el amplificador de señal unidireccional tradicional no es adecuado para el protocolo RDM, ya que este necesita datos de retroalimentación (feedback). El uso de un amplificador unidireccional bloqueará el retorno de datos, lo que resultará en la imposibilidad de encontrar los dispositivos.
- Todos los dispositivos deben estar configurados en modo DMX para garantizar que solo haya un host en el cable.
- Se debe insertar una resistencia de adaptación de impedancia de 120 ohmios entre los terminales 2 y 3 del conector terminal. Cuando la línea de señal es larga, reducir la reflexión de la señal hará que la señal diferencial sea más estable y beneficiará la calidad de la comunicación.
- Cuando el dispositivo parece aceptar el control DMX pero no puede ser detectado por el host RDM, primero verifique el amplificador de señal y luego compruebe si las líneas de señal 2 y 3 tienen un mal contacto.

2. OPERATIVA DEL PANEL

2.1 Resumen

El diagrama del panel de visualización se muestra en la Figura 3. El área superior es el título para la descripción de la luminaria; la fuente blanca en la esquina inferior derecha muestra el estado de falla del equipo (cuando la información de falla no ha sido revisada, muestra "ERR", de lo contrario muestra "NOR"), y la barra de estado en la parte inferior muestra la señal de la luminaria actual, el estado del equipo, el estado de comunicación, etc. (el panel de la figura es una imagen de ejemplo y no representa la apariencia real del panel del producto; por favor, seleccione el panel del mismo tipo que su producto como referencia).

El protocolo RDM está integrado en la luminaria; el usuario establece la dirección DMX a través del cable utilizando un controlador que admita la función RDM. Cuando el controlador encuentra la luminaria, la pantalla mostrará "RDM" para indicar que el RDM está funcionando.

Nota: Para evitar daños en la pantalla TFT, no utilice objetos punzantes para presionar o tocar la pantalla.

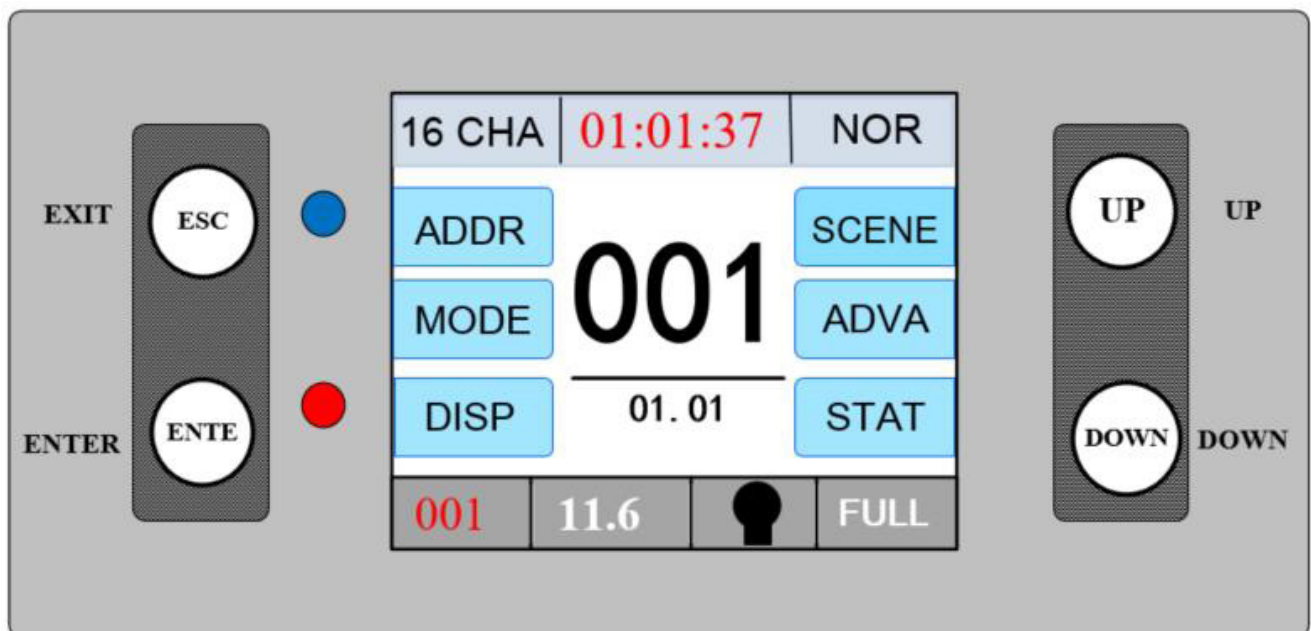


Figura 3: Diagrama del panel de visualización con botones táctiles

2.2 Operativa

2.2.1. Operar la luminaria con los botones táctiles

El área central es la zona de visualización y las áreas a ambos lados son las zonas de entrada. Puede utilizar las teclas táctiles para controlar el cursor, seleccionar el elemento que desee configurar o consultar, y pulsar el botón "ENTER" para completar la operación.

2.2.2. Ajuste de valores de los parámetros

Cuando el elemento seleccionado sea un valor que deba modificarse, aparecerá la ventana de diálogo que se muestra en la Figura 4.



Figura 4: Diálogo de configuración de valores

- **Modificar valor:** El valor deseado se puede establecer presionando los botones "Arriba" (Up) y "Abajo" (Down).
- **Guardar valor:** Después de ajustar los datos mediante los botones, presione el botón "ENTER"; los valores se guardarán inmediatamente en la memoria interna y se aplicarán a la luminaria la próxima vez que se encienda el equipo.

2.2.3. Ajuste de parámetros booleanos

Cuando el parámetro seleccionado sea un valor booleano (como ON u OFF), se puede modificar la configuración directamente pulsando sobre el elemento correspondiente; el ajuste se guardará en ese mismo instante.

Cuando el parámetro sea un elemento clave, al pulsar el elemento correspondiente aparecerá una ventana de diálogo como la que se muestra en la Figura 5 solicitando confirmación. Pulse "Sure" (Seguro) para confirmar.

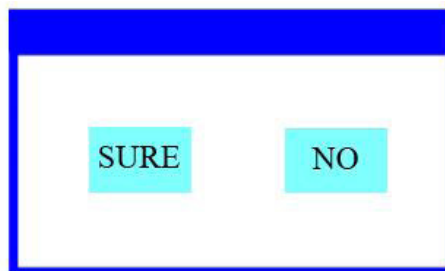


Figura 5: Diálogo de confirmación

2.2.4. Submenú (parámetros)



Figura 6.1: ajuste de dirección

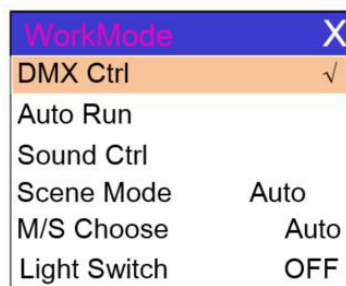


Figura 6.2: ajuste de ejecución

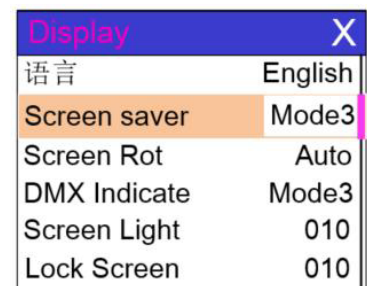


Figura 6.3: ajuste de pantalla

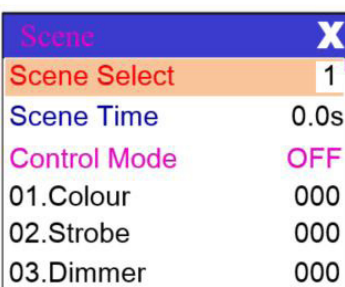


Figura 6.4: ajuste de escena

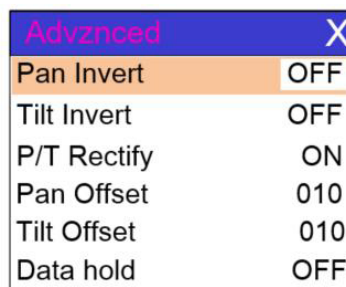


Figura 6.5: ajuste avanzado

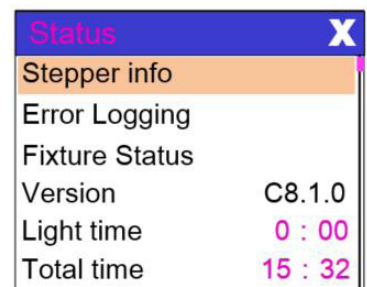


Figura 6.6: ajuste de estado

Figura 6: Diagrama del menú de parámetros

2.2.5. Operación de teclas anti-toque accidental

Si el producto utiliza el modo de operación de botones táctiles, debido a que estos no son de presión mecánica (modo de inducción capacitiva), se ha añadido una página de confirmación de desbloqueo para evitar toques accidentales que puedan cambiar el modo del menú o los datos del equipo de forma involuntaria. Para ingresar al menú y modificar el modo o los datos de la luminaria, debe hacer clic en los botones correspondientes en orden, siguiendo las indicaciones que aparecen en la pantalla.

- Después de un periodo de tiempo, la pantalla entrará en la interfaz de bloqueo contra toques accidentales. Existen dos tipos de pantallas (por favor, seleccione la interfaz que coincida con el producto que posee), como se muestra en la Figura 7 a continuación.

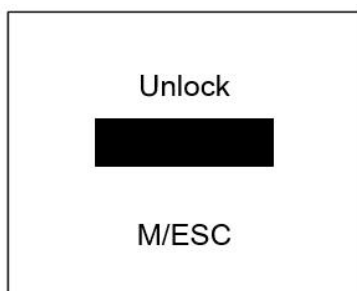


Figura 7.1

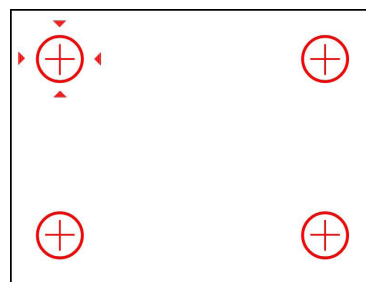


Figura 7.2

- Para la interfaz que se muestra en la Figura 7-1, presione las teclas "ESC", "ENTER", "UP" (Arriba) y "DOWN" (Abajo) según el texto que aparece en la parte inferior de la pantalla para desbloquearla.
- Para la interfaz que se muestra en la Figura 7-2, si presiona un botón cuando se le solicita, el icono rojo del botón correspondiente cambiará a negro. Después de eso, el logotipo rojo se moverá a la posición del siguiente botón; tras presionar los cuatro botones correspondientes en orden, podrá salir de la interfaz de bloqueo. Si el icono del botón en la posición correspondiente permanece en rojo después de presionarlo, significa que se ha pulsado la tecla incorrecta.
- Después del encendido, al intentar editar los parámetros de la luminaria, se activará la interfaz de bloqueo. Si solo está navegando por los parámetros, no se activará. Cuando la función "Lock screen" (Bloqueo de pantalla) está activada, tras un periodo de inactividad, se entrará en la interfaz de bloqueo al intentar editar los parámetros; cuando la función "Lock screen" está desactivada, solo se entrará en dicha interfaz al editar parámetros por primera vez después del encendido. Una vez desbloqueada la interfaz, no volverá a aparecer durante el ciclo de encendido actual.
- Para evitar que la función "Lock screen" se desactive por un toque accidental: cuando la función esté activada, al presionar el botón "ENTER" sobre la opción "Lock screen", aparecerá la interfaz de bloqueo indicando que la función se va a desactivar; por el contrario, cuando la función esté desactivada, puede activarla directamente.

2.3 Instrucciones de operativa y parámetros

Pulse sobre un elemento del menú principal para entrar en el submenú correspondiente que se muestra en la Figura 6. En el menú principal, pulse uno de los botones de función (del 1 al 6) para acceder al menú de parámetros correspondiente.

2.3.1. Ajuste de dirección DMX

Ingresa a la página que se muestra en la Figura 6-1; allí podrá configurar la dirección DMX de la luminaria, el modo de canales y otros ajustes similares.



Figura 6.1

Los ajustes del menú de la luminaria han sido optimizados para la configuración de direcciones. Los distintos ajustes de dirección son los siguientes:

- Seleccione "Prev" (Anterior) o "Next" (Siguiete): la luminaria se basará en la dirección y el modo de canales actuales para calcular automáticamente la dirección anterior o posterior, permitiendo una configuración rápida de las direcciones.
- Haga clic en el valor de la dirección: podrá acceder a la ventana de edición numérica, donde puede establecer cualquier dirección válida. El sistema de la luminaria obtiene automáticamente el número de canales actual y filtra las direcciones no utilizables (512 - número actual de canales).
- La luminaria es compatible con el protocolo RDM, por lo que la dirección remota se puede configurar a través de RDM.

Botón disponible:

- Channel mode (Modo de canales): permite elegir entre los diferentes modos de canales de forma cíclica.

2.3.2. Ajuste del modo de funcionamiento del equipo



Figura 6.2

A través de la página que se muestra en la Figura 6-2, se puede establecer el modo de funcionamiento de la luminaria y controlar la lámpara. El equipo admite cuatro modos de operación (modo DMX, modo automático, modo de control por voz y modo de escena). La configuración detallada de los parámetros se puede consultar en la sección anterior. Las descripciones específicas de los parámetros son las siguientes:

Modo de funcionamiento		
Control DMX	Modo DMX, recibe señal DMX, señal RDM.	
Ejecución automática	La luminaria funciona automáticamente según los programas integrados.	
Control por sonido	Cuando la luminaria detecta un sonido fuerte, ejecuta automáticamente una escena según el programa integrado; de lo contrario, se mantendrá en la última escena.	
Modo de escena 01	Se ejecuta en una escena establecida, la cual admite la edición personalizada de hasta 10 escenas.	
	1-10	Ejecuta una escena establecida
	Auto	Reproduce automáticamente las escenas en bucle según el tiempo establecido (siempre que no sea cero). Las escenas con tiempo "0" se ignoran automáticamente.
Elegir Maestro / Esclavo	Selección de Maestro y Esclavo (efectivo en modos no DMX). Selecciona el modo de salida de datos; la luminaria detecta el estado del cable DMX y cambia la salida automáticamente para evitar conflictos de datos.	
	Maestro	La luminaria ejecuta el programa integrado. Si no hay señal DMX, emite datos (sincronización); de lo contrario, no emite datos.
	Esclavo	La luminaria ejecuta el programa integrado y no emite datos.
	Auto	Si no hay señal DMX, la luminaria ejecutará el programa integrado. De lo contrario, funcionará en modo DMX (siguiendo la señal DMX).
Lamp switch (Interruptor de lámpara)	Abre un cuadro de diálogo de confirmación; seleccione "SURE" para confirmar la operación de encender o apagar la lámpara. El intervalo de tiempo entre conmutaciones está limitado a 30 segundos.	
	Apagado	La salida de la lámpara actual está apagada.
	Encendido	La salida de la lámpara actual está encendida.

El Modo de escena se aplica a una sola luminaria o a un grupo pequeño de ellas, ya sea para emitir una escena fija o para ejecutar un programa sencillo; no es necesario conectarlas a una consola, ya que se pueden editar en la página de escenas.

Si la fuente de luz es una lámpara (de descarga), espere 10 minutos antes de apagarla por completo.

2.3.3. Configuración de pantalla

Display	
语言	English
Screen saver	Mode3
Screen Rot	Auto
DMX Indicate	Mode3
Screen Light	010
Lock Screen	010

Figura 6.3

La luminaria es compatible con los idiomas chino e inglés, inversión de pantalla y otros ajustes. Ingrese a la configuración de parámetros correspondiente como se muestra en la Figura 6.3. El contenido específico del menú es el siguiente:

Modo de funcionamiento		
Idioma	Ajustes del idioma de visualización.	
	English	Pantalla en inglés.
	Chinese	Pantalla en chino.
Protector de pantalla	Establece el contenido o el método de visualización de la pantalla tras 30 segundos sin operación.	
	Apagado	Mantiene la última página de operación.
	Modo 1	Negro (la pantalla se apaga).
	Modo 2	Pantalla en negro, mostrando el código de dirección de la luminaria actual en la esquina inferior izquierda.
	Modo 3	Muestra la información de la marca, el código de dirección y el modo de operación.
Modo 4	Muestra la información de la marca, el código de dirección y el modo de operación durante 30 segundos, luego la pantalla se pone en negro.	
Rotación de pantalla	Establece la dirección de visualización de la pantalla.	
	Apagado	Sin inversión de pantalla.
	Encendido	Pantalla invertida.
Indicador DMX	Establece el modo de indicación del indicador de señal DMX.	
	Modo 1	Encendido cuando hay señal, apagado cuando no hay señal.
	Modo 2	Apagado cuando hay señal, encendido cuando no hay señal.
	Modo 3	Parpadea cuando hay señal, apagado cuando no hay señal.
Brillo de pantalla	Establece la retroiluminación de la pantalla tras 10 segundos de inactividad.	
	1-10	10
Bloqueo de pantalla	Establece si se activa la interfaz de bloqueo contra toques accidentales.	
	Apagado	Solo después del encendido, al editar los parámetros de la luminaria, se entrará en la interfaz de bloqueo una sola vez.
	Encendido	Tras un periodo de inactividad, al editar los parámetros de la luminaria se entrará en la interfaz de bloqueo.

2.3.4. Escena

Ingrese a la página que se muestra en la Figura 6-4 (los canales mostrados en la imagen son solo un ejemplo; consulte la tabla de canales específica de este producto en la siguiente sección) y la luminaria entrará en el modo de edición de escenas. Por ejemplo, en esta página, cuando la opción [Control Mode] está desactivada, la luminaria no recibe datos de la consola DMX y los datos editados afectarán a la luminaria inmediatamente. Cuando está activada, se recibe la señal de la consola y los datos de esta se leen y se reflejan en la pantalla del canal correspondiente.

Scene	
Scene Select	1
Scene Time	0.0s
Control Mode	OFF
01.Colour	000
02.Strobe	000
03.Dimmer	000

Figura 6.4

El contenido de la página depende del modo de canales seleccionado actualmente, y el contenido y el orden de los canales mostrados coinciden con la tabla de canales de la luminaria. A través de esta página, puede editar 10 escenas, como se muestra en la siguiente tabla:

Modo de escena		
Seleccionar escena	Seleccione el escenario de operación actual.	
	1-10	Las 10 escenas establecen el formato.
Tiempo de escena	Establece el tiempo de retención de la escena actual cuando el modo es automático; el tiempo final se determina mediante el multiplicador de tiempo de escena, en unidades de 0.1 segundos.	
	0	La escena actual no se reproduce en la salida automática de escenas.
	1-255	0.1s - 25.5s
Modo de control	Elija si desea utilizar la consola para manipular los datos de configuración.	
	Apagado	No es posible controlar la consola ni configurar los datos directamente desde la interfaz actual.
	Encendido	Al usar el control de la consola, los datos de esta tienen prioridad al realizar el ajuste, y la configuración en la interfaz actual queda invalidada.
1. PAN	0-255	Configure los datos de cada canal; el contenido y el orden de la pantalla mantienen una correspondencia uno a uno con la lista de canales de la luminaria.
.....	0-255	
.....	0-255	
Función N	0-255	

Si el canal de reinicio en la edición de escenas activa los datos de reinicio efectivos, la luminaria se reiniciará, pero tras el reinicio, el valor del canal de reinicio correspondiente se ajustará automáticamente a 0, evitando múltiples reinicios consecutivos.

Al observar esta página, puede obtener la asignación actual de la tabla de canales de la luminaria. Para datos de canales específicos, consulte la descripción detallada de canales.

2.3.5. Ajuste de parámetros de funcionamiento de la luz

Advanced	
Pan Invert	OFF
Tilt Invert	OFF
P/T Rectify	ON
Pan Offset	010
Tilt Offset	010
Data hold	OFF

Figura 6.5

Acceda a la página que se muestra en la Figura 6-5, ajuste los parámetros de campo del utilaje, facilite la instalación del mismo, etc.

Ajustes avanzados		
Invertir Pan	Establece la dirección de rotación del PAN (giro horizontal).	
	Apagado	
	Encendido	
Invertir Tilt	Establece la dirección de rotación del TILT (giro vertical).	
	Apagado	
	Encendido	
Rectificar P/T	Configura el equipo para detectar la pérdida de pasos en XY y corregirla.	
	Apagado	Posición sin corregir después de perder el paso (desfase).
	Encendido	Tras perder el paso, la posición se corrige automáticamente y se registra el fallo de desfase.
Compensac. de Pan	Ajuste del punto cero del eje Pan del equipo.	
	4-150	
Compensac. de Tilt	Ajuste del punto cero del eje Tilt del equipo.	
	4-48	
Retención de datos	Estado de salida del equipo cuando no se recibe señal DMX.	
	Off	Sin señal; los motores y la fuente de luz vuelven a la posición y estado tras el reinicio (reset).
	No	Sin señal; mantiene la salida de datos DMX del último cuadro recibido.
Tiempo de Escena (múltiple)	Funciona con el tiempo de escena para determinar el tiempo de retención.	
	1-255	Tiempo de retención = Tiempo de escena * múltiplo).
Modo de lámpara	(Fuente de luz de lámpara) Configura la forma en que se enciende la lámpara tras el encendido inicial.	
	Encendido directo	Enciende la lámpara al recibir energía y reinicia el equipo tras 30 segundos.
	Tras reinicio	Reinicia el equipo 3 segundos después del encendido; la lámpara se enciende al terminar el reinicio.
	Manual	Tras el reinicio, la lámpara se enciende manualmente mediante el menú o la consola.
Reinicio	Muestra un cuadro de confirmación; seleccione "SURE" para reiniciar el equipo.	
Ajuste de fábrica	Muestra un cuadro de confirmación; seleccione "SURE" para restaurar los valores de fábrica.	

Al elegir el modo de encendido (Power-on mode), el equipo esperará 30 segundos tras recibir corriente para permitir que la lámpara arranque por completo y el voltaje interno sea lo suficientemente estable antes de iniciar el programa de reinicio (reset). Si la capacidad de potencia en el lugar de la instalación es estable, se recomienda el modo de encendido directo.

Si el equipo no puede calibrar su posición, verifique si la función 'P/T Rectify' está desactivada.

En caso de que se desconecte la señal y la posición del equipo no sea la esperada, compruebe primero la configuración de 'Data Hold' (Retención de datos).

Al ajustar la compensación de XY (XY offset), una vez finalizada la configuración, controle los ejes X e Y en su recorrido máximo para verificar que no choquen contra la barra de posicionamiento o la carcasa.

2.3.6. Estado e información

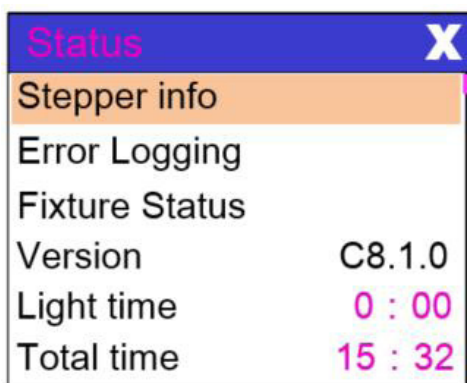


Figura 6.6

Al acceder a la página que se muestra en la Figura 6-6, puede consultar la información y el estado en tiempo real del equipo para conocer sus condiciones de uso. Si el equipo requiere servicio técnico, por favor proporcione la información de estado que aparece en dicha página como base para el diagnóstico, tal como se muestra en la siguiente tabla:

Información de estado		
Información de motores (Stepper info)	Muestra el estado de todos los motores y señales del equipo.	
	Hall	Sin visualización: indica que el motor no tiene sensor Hall; 0: indica que el motor está fuera del punto de corrección de posición; 1: indica que el motor se encuentra en el punto de corrección de posición.
	Estado	Muestra el estado de reinicio del motor
	Pan	Muestra el valor de posición en tiempo real de la retroalimentación del optoacoplador de Pan
	Tilt	Muestra el valor de posición en tiempo real de la retroalimentación del optoacoplador de Tilt
	Pan Op	Muestra el estado de nivel de las dos señales de los optoacopladores de Pan y Tilt, en binario
Registro de errores	Muestra los últimos 8 registros de errores detectados durante el reinicio y funcionamiento del equipo. Los registros de errores no se guardan tras un corte de energía. Solo es válido el ciclo de encendido actual.	
	Registro de errores	Número total de fallos detectados tras el encendido.
	12: :03	Tiempo transcurrido tras el encendido hasta que ocurre el fallo, expresado en minutos.
	Error de Hall	No se detecta una señal Hall válida durante el reinicio del motor.
	Corto de Hall	Durante el reinicio del motor, la señal Hall del motor está siempre activa.
	Error de Opto	No se detecta una señal de optoacoplador válida durante el reinicio del motor.
	Pérdida de paso	El motor correspondiente se ha desfasado durante su funcionamiento.
	Hit (golpe)	El motor golpea la barra de posicionamiento durante el reinicio.
	Error de lámpara	Accidente por explosión de lámpara.
	Error NTC	La señal del sensor de temperatura es anormal.
	Error ventilador	El ventilador principal no funciona correctamente.

Información de estado		
Estado del equipo	Muestra los datos del estado crítico del equipo actual para su referencia.	
	Porcentaje comunicac.	0-100% Calidad de comunicación del enlace de datos interno de las luminarias
	Cont. error	El número de tramas erróneas detectadas tras el encendido, y el número total de tramas erróneas detectadas.
	Temp. luz	Muestra la temperatura de la fuente de luz actual; "----" significa que no hay detección.
	Temp. panel	Muestra la temperatura del panel de visualización actual o la temperatura ambiente.
	Temp. sensor 1	Muestra la temperatura ambiente de la placa base o de la posición de instalación de la placa base.
Versión	Muestra la información y la versión del equipo actual, referencia importante para el mantenimiento postventa.	
	Dispositivo	El nombre del equipo es el mismo que la información de dispositivo de RDM.
	Modelo	El tipo de equipo es el mismo que la información de modelo de RDM.
	Panel	Versión de firmware y número de serie del panel de visualización.
	Placa base	Versión de firmware y número de serie de la placa base 1.
Tiempo de luz	Registra el tiempo acumulado total de apertura de la fuente de luz, en minutos; sirve de referencia para la limpieza del manual de usuario y el mantenimiento regular de la vida útil de la fuente de luz.	
Tiempo total	El tiempo total acumulado registrado de apertura del equipo no puede ser eliminado.	

3. DESCRIPCIÓN DE CANALES

3.1 Tabla de canales

Nota: Las tablas de canales varían según la lámpara. Las siguientes tablas de canales son solo de referencia.

Este canal de luminancia (brillo) se puede visualizar en el modo de escena en orden; el modo de canal se configura en la página de "Ajustes de Dirección" (Address Settings). Los detalles específicos de los datos son los siguientes:

CH 36	CH 42	Nombre	Valor	Resumen
1	1	Pan	0-255	0-540°
2	2	Pan fino	0-255	0-2°
3	3	Tilt	0-255	0-270°
4	4	Tilt fino	0-255	0-1°
5	5	Velocidad PT	0-255	Rápido a lento
6	6	Estrobo	0-3	Oscuro
			4-103	Estrobo de pulso (lento a rápido)
			104-107	Abierto
			108-207	Estrobo de desvanecimiento (lento a rápido)
			208-212	Abierto
			213-251	Estrobo aleatorio (lento a rápido)
			252-255	Abierto
7	7	Atenuador	0-255	0-100% atenuador
	8	Velocidad de atenuador	0-255	
8	17	Cian	0-255	
9	18	Magenta	0-255	
10	19	Amarillo	0-255	
11	20	CTO	0-255	
12	15	Color	0-4	Blanco
			5-9	Blanco + color 1
			10-14	Color 1
			15-19	Color 1 + color 2
			20-24	Color 2
			25-29	Color 2 + color 3
			30-34	Color 3
			35-39	Color 3 + color 4
			40-44	Color 4

CH 36	CH 42	Nombre	Valor	Resumen
12	15	Color	45-49	Color 4 + Color 5
			50-54	Color 5
			55-59	Color 5 + color 6
			60-64	Color 6
			65-255	Rotación inversa (lento a rápido)
13	16	CRI	0-127	Ninguno
			128-255	Insertar CRI
14	21	Gobo	0-9	Blanco
			10-19	Gobo 1
			20-29	Gobo 2
			30-39	Gobo 3
			40-49	Gobo 4
			50-59	Gobo 5
			60-69	Gobo 6
			70-79	Efecto "Shake" lento a rápido gobo 1
			80-89	Efecto "Shake" lento a rápido gobo 2
			90-99	Efecto "Shake" lento a rápido gobo 3
			100-109	Efecto "Shake" lento a rápido gobo 4
			110-119	Efecto "Shake" lento a rápido gobo 5
			120-129	Efecto "Shake" lento a rápido gobo 6
			130-190	Rotación inversa (rápido a lento)
191-194	Stop			
195-255	Rotación hacia adelante (lento a rápido)			
15	22	Gobo 2	0-9	Blanco
			10-19	Gobo 1
			20-29	Gobo 2
			30-39	Gobo 3
			40-49	Gobo 4
			50-59	Gobo 5
			60-69	Gobo 6
			70-79	Gobo 7
			80-89	Efecto "Shake" lento a rápido gobo 1
			90-99	Efecto "Shake" lento a rápido gobo 2
			100-109	Efecto "Shake" lento a rápido gobo 3
			110-119	Efecto "Shake" lento a rápido gobo 4
			120-129	Efecto "Shake" lento a rápido gobo 5
			130-139	Efecto "Shake" lento a rápido gobo 6
140-149	Efecto "Shake" lento a rápido gobo 7			
150-190	Rotación inversa (rápido a lento)			
191-192	Stop			
193-255	Rotación hacia adelante (lento a rápido)			

CH 36	CH 42	Nombre	Valor	Resumen
16	23	Gobo Rot.	0-127	0-360°
			128-190	Rotación inversa (rápido a lento)
			191-192	Stop
			193-255	Rotación hacia adelante (lento a rápido)
	24	Gobo RF	0-255	
17	25	Gobo 3	0-255	
18	26	Rot. gobo 3	0-255	
19	11	Enfocar	0-255	Lejos a cerca
20	12	Enfocar F	0-255	
	13	Autoenfoco	0-255	
	14	Autoenfoco F	0-255	
21	9	Zoom	0-255	Grande a pequeño
	10	Zoom F	0-255	
22	28	Prisma 1	0-63	Ninguno
			64-127	Insertar prisma 1
			128-191	Insertar prisma 2
			192-255	Prisma 1 + Prisma 2
23	29	Prisma 1 R	0-127	0-360°
			128-287	Rotación hacia adelante (rápido a lento)
			188-195	Stop
			196-255	Rotación inversa (lento a rápido)
	30	Sin función	0-255	
24	31	Sin función	0	
25	32	Frost 1	0-3	Ninguno
			4-255	Frost lineal
26	33	Cut 1	0-255	
27	34	Cut 2	0-255	
28	35	Cut 3	0-255	
29	36	Cut 4	0-255	
30	37	Cut 5	0-255	
31	38	Cut 6	0-255	
32	39	Cut 7	0-255	
33	40	Cut 8	0-255	
34	41	Rot. Cut	0-255	
35	27	Iris	0-255	
36	42	Reinicio	0-209	Ninguno
			210-215	Reinicio XY motor más de 3 segundos
			216-219	Ninguno
			220-235	Reinicio efecto motor más de 3 segundos
			236-239	Ninguno
			240-255	Reiniciar equipo más de 3 segundos

CH 60	Nombre	Valor	Resumen
1	Pan	0-255	0-540°
2	Pan fino	0-255	0-2°
3	Tilt	0-255	0-270°
4	Tilt fino	0-255	0-1°
5	Velocidad PT	0-255	Rápido a lento
6	Estrobo	0-3	Oscuro
		4-103	Estrobo de pulso (lento a rápido)
		104-107	Abierto
		108-207	Estrobo de desvanecimiento (lento a rápido)
		208-212	Abierto
		213-251	Estrobo aleatorio (lento a rápido)
252-255	Abierto		
7	Atenuador	0-255	0-100% atenuador
8	Velocidad de atenuador	0-255	
9	Zoom	0-255	Grande a pequeño
10	Zoom F	0-255	
11	Enfoque	0-255	Lejos a cerca
12	Enfoque F	0-255	
13	Autoenfoco	0-255	
14	Autoenfoco F	0-255	
15	Color	0-4	Blanco
		5-9	Blanco + color 1
		10-14	Color 1
		15-19	Color 1 + color 2
		20-24	Color 2
		25-29	Color 2 + color 3
		30-34	Color 3
		35-39	Color 3 + color 4
		40-44	Color 4
		45-49	Color 4 + Color 5
		50-54	Color 5
		55-59	Color 5 + color 6
		60-64	Color 6
65-255	Rotación inversa (lento a rápido)		
16	Color F	0-255	
17	CRI	0-127	Ninguno
		128-255	Insertar CRI
18	CRI F	0-255	
19	Cian	0-255	
20	Cian F	0-255	
21	Magenta	0-255	
22	Magenta F	0-255	
23	Amarillo	0-255	

CH 60	Nombre	Valor	Resumen
24	Amarillo F	0-255	
25	CTO	0-255	
26	CTO F	0-255	
27	Gobo	0-9	Blanco
		10-19	Gobo 1
		20-29	Gobo 2
		30-39	Gobo 3
		40-49	Gobo 4
		50-59	Gobo 5
		60-69	Gobo 6
		70-79	Efecto "Shake" lento a rápido gobo 1
		80-89	Efecto "Shake" lento a rápido gobo 2
		90-99	Efecto "Shake" lento a rápido gobo 3
		100-109	Efecto "Shake" lento a rápido gobo 4
		110-119	Efecto "Shake" lento a rápido gobo 5
		120-129	Efecto "Shake" lento a rápido gobo 6
		130-190	Rotación inversa (rápido a lento)
191-194	Stop		
195-255	Rotación hacia adelante (lento a rápido)		
28	Rot. Gobo	0-9	Blanco
		10-19	Gobo 1
		20-29	Gobo 2
		30-39	Gobo 3
		40-49	Gobo 4
		50-59	Gobo 5
		60-69	Gobo 6
		70-79	Gobo 7
		80-89	Efecto "Shake" lento a rápido gobo 1
		90-99	Efecto "Shake" lento a rápido gobo 2
		100-109	Efecto "Shake" lento a rápido gobo 3
		110-119	Efecto "Shake" lento a rápido gobo 4
		120-129	Efecto "Shake" lento a rápido gobo 5
		130-139	Efecto "Shake" lento a rápido gobo 6
140-149	Efecto "Shake" lento a rápido gobo 7		
150-190	Rotación inversa (rápido a lento)		
191-192	Stop		
193-255	Rotación hacia adelante (lento a rápido)		
29	Gobo. Rot	0-127	0-360°
		128-190	Rotación inversa (rápido a lento)
		191-192	Stop
		193-255	Rotación hacia adelante (lento a rápido)

CH 60	Nombre	Valor	Resumen
30	Gobo RF	0-255	
31	Eft lrt	0-255	
32	Eft Gobo	0-255	
33	Iris	0-255	
34	Iris.F	0-255	
35	Prisma 1	0-63	Ninguno
		64-127	Insertar prisma 1
		128-191	Insertar prisma 2
		192-255	Prisma 1 + Prisma 2
36	Prisma 1 R	0-127	0-360°
		128-287	Rotación hacia adelante (rápido a lento)
		188-195	Stop
		196-255	Rotación inversa (lento a rápido)
37	Prisma R1 F	0-255	
38	Prisma 2	0-255	Ninguno
39	Prisma 2 R	0-127	0-360°
		128-187	Rotación hacia adelante (rápido a lento)
		188-195	Stop
		196-255	Rotación inversa (lento a rápido)
40	Prisma R2 F	0-255	
41	Frost 1	0-3	Ninguno
		4-255	Frost lineal
42	Cut 1	0-255	
43	Cut 1 F	0-255	
44	Cut 2	0-255	
45	Cut 2 F	0-255	
46	Cut 3	0-255	
47	Cut 3 F	0-255	
48	Cut 4	0-255	
49	Cut 4 F	0-255	
50	Cut 5	0-255	
51	Cut 5 F	0-255	
52	Cut 6	0-255	
53	Cut 6 F	0-255	
54	Cut 7	0-255	
55	Cut 7 F	0-255	
56	Cut 8	0-255	
57	Cut 8 F	0-255	
58	Cut Rot.	0-255	
59	Cut Rot. F	0-255	

CH 60	Nombre	Valor	Resumen
60	Reinicio	0-209	Ninguno
		210-215	Reinicio XY motor más de 3 segundos
		216-219	Ninguno
		220-235	Reinicio efecto motor más de 3 segundos
		236-239	Ninguno
		240-255	Reiniciar equipo más de 3 segundos

4. ESPECIFICACIONES TÉCNICAS

- Consumo: 800 W
- Modo de control: DMX512, RDM, Automático, Maestro / esclavo
- Canales: 36, 42, 60 CH
- Señal XLR de 3 pins
- Control PowerCON: In / out
- Temperatura de color: 8000 K
- 5 colores + blanco
- Ajuste de temperatura de color: Ajuste lineal independiente CTO 2800 K-6500 K
- Filtro CMY
- Gobo giratorio: 7 gobos + círculo blanco
- Gobo fijo: 6 gobos fijos + círculo blanco
- Prisma: 4 caras + espejo 6 filas rotatorias
- Recorte de patrones (framing): 4 hojas de recorte de 8 vías, puede cortar cualquier forma, con rotación de 145°
- Enfoque automático
- Sistema de zoom: 4 - 35°
- Iris: 5-100%
- Sistema de atenuación: 0 - 100% ajuste lineal
- Sistema estroboscópico: 0 - 20 Hz
- Pan: 540 ° (Escaneo de precisión 16 bits)
- Inclinación: 270° (Escaneo de precisión 16 bits)
- Dimensiones: 360 x 250 x 690 cm
- Peso: 19 kg
- Protección: IP66



LIGHTING

**Avda. Arraona, 85 - Nave 2
08210 Barberà del Vallès (Barcelona)
Mòvil: +34 638 626 631
www.soundlightspain.com**