



LIGHTING

MANUAL DE USUARIO

SLS-PAR UV-100-IP65



LEA ATENTAMENTE ESTE MANUAL ANTES DE UTILIZAR EL PRODUCTO

PANTALLA OLED

Dirección DMX	001-512	Modo DMX 001			
Modo DMX	3CH	3 canales			
	4CH	4 canales			
	6CH	6 canales			
Independiente	Modo Auto	Programa 1	Atenuador	000-255	
			Velocidad	000-255	
		Programa 2	
	Programa 3		
	Color estático	Atenuador	000-255		
			Estrobo	000-255	
			UV1	000-255	
UV2			000-255		
Configuración	Ajuste de salida	Estándar	Salida estándar		
		Máximo	Máxima potencia		
	Envío a esclavo	Encendido	Permitir maestro		
		Apagado	Prohibir maestro		
	Luz de pantalla	Encendido	Pantalla encendida		
		Apagado	Pantalla apagada tras 1 minuto		
	Fallo DMX	Apagón	Salida DMX, salida cerrada		
		Mantener	Salida DMX, mantener último estado utilizado		
	Curva atenuador	Lineal	Atenuación lineal		
		Exponencial	Atenuación exponencial		
		Logarítmica	Atenuación logarítmica		
		Curva S	Atenuación Curva S		
	Autobloqueo	Encendido	Bloqueo pantalla tras 30 segundos		
			Procedimiento de desbloqueo de pantalla: ARRIBA-ABAJO-ARRIBA-ABAJO-MENÚ-ENTER		
	Invertir pantalla	Encendido	Modo pantalla invertida		
		Apagado	Modo pantalla normal		
	Reinicio de fábrica	No	Cerrado		
		Sí	Presione Enter para restablecer la configuración de fábrica por defecto		
	Información de sistema	Firmware v1.0	Total	Versión de firmware	
		Tiempo de ejecución	0 horas	Tiempo total de uso de luz	
Temperatura		xx °C	Temperatura de la luz		

Modo 3CH

Canal	Función	Valores	Descripción
1	Atenuador	000-255	Atenuación 0-100%
2	Estrobo	000-255	Estrobo 0-30 Hz
3	UV	000-255	Atenuación 0-100%

Modo 4CH

Canal	Función	Valores	Descripción
1	Atenuador	000-255	Atenuación 0-100%
2	Estrobo	000-255	Estrobo 0-30 Hz
3	UV	000-255	Atenuación 0-100%
4	Sin función	000-255	Sin función

Modo 6CH

Canal	Función	Valores	Descripción
1	Atenuador	000-255	Atenuación 0-100%
2	Estrobo	000-255	Estrobo 0-30 Hz
3	Multifunción	000-045	Modo atenuación
		046-115	Programa 1
		116-185	Programa 2
		186-255	Programa 3
4	Modo velocidad	000-255	Velocidad lento a rápido
5	UV	000-255	Atenuación 0-100%
6	Sin función	000-255	Sin función

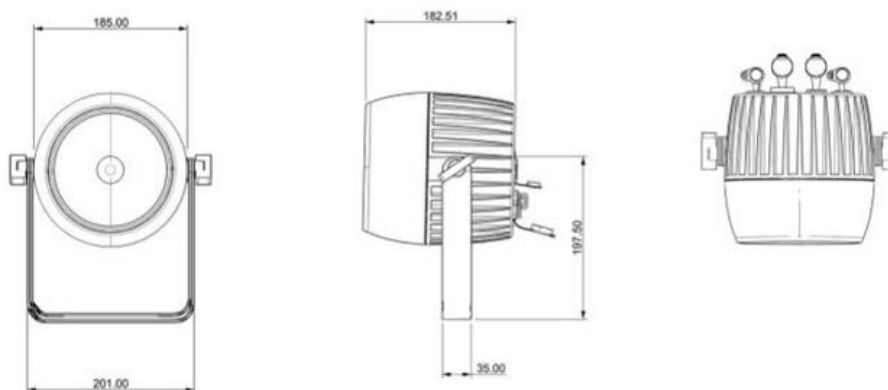
Una luminaria con clasificación IP es aquella que se instala comúnmente en exteriores y ha sido diseñada con una carcasa que evita la entrada de agua de manera efectiva. El sistema de clasificación de Protección Internacional (IP) se expresa comúnmente con las siglas "IP" (Ingress Protection) seguidas de dos números (por ejemplo, IP66), donde los dígitos definen el grado de protección. El primer dígito (protección contra cuerpos extraños) indica el grado de protección contra el ingreso de partículas sólidas al equipo, y el segundo dígito (protección contra líquidos) indica el grado de protección contra el ingreso de agua.

Una luminaria con clasificación IP65 es aquella que ha sido diseñada y probada para proteger contra la entrada de polvo y chorros de agua a baja presión desde cualquier dirección.

INSTALACIONES EN ENTORNOS MARINOS Y COSTEROS

Aunque este accesorio tiene clasificación IP, NO es apto para instalaciones en entornos marinos o costeros. La instalación de este equipo en un entorno marino o costero puede provocar corrosión y desgaste excesivo en los componentes internos y externos. Los daños o problemas de rendimiento resultantes de una instalación en estos entornos anularán la garantía.

MEDIDAS DEL PRODUCTO



ESPECIFICACIONES TÉCNICAS

- Tipo de producto: LED COB UV PAR Profesional para exteriores.
- Voltaje de entrada: AC 110V-240V / 50-60Hz.
- Tipo de LED: 1 LED COB de 100W.
- Modos DMX: 03 / 04 / 06 canales.
- Modos de funcionamiento: Funcionamiento automático, Maestro/Esclavo, Control por voz y Modo DMX.
- Programas: Macro de color, Color estático, Desvanecimiento de color (Fading), Salto de color y Pulso de color.
- Protocolos y control: DMX512, programas automáticos, programas por sonido, modo maestro/esclavo.
- Indicadores: Pantalla OLED.
- Sistema de enfriamiento: Carcasa de aluminio para disipación de calor.
- Conector de alimentación: Powercon marca Sentronic con clasificación IP65.
- Conector DMX: XLR de 3 pines (entrada/salida) con clasificación IP65.
- Grado de protección: IP65 (Resistente al agua y polvo).
- Material de la carcasa: Aluminio fundido a presión.
- Dimensiones del producto: 20 x 18.5 x 27.5 cm (incluyendo la altura del soporte).
- Dimensiones del embalaje: 25 x 20 x 32 cm.
- Peso neto (N.W): 3.8 kg.
- Peso bruto (G.W): 5.7 kg.

Voltaje	AC100V - 240V
LED	1 X 100 COB LED
Color	UV
Potencia de conexión	110V, máximo 10 ud.
	220V, máximo 20 ud.
Conexión DMX	Máximo 50 ud.



LIGHTING

Avda. Arraona, 85 - Nave 2
08210 Barberà del Vallès (Barcelona)
Mòvil: +34 638 626 631
www.soundlightspain.com